



120 系列

UE UNITED ELECTRIC CONTROLS

防爆

J120、H121、H122 型 (压力开关)

J120K、H121K、H122K 型 (压差开关)

安装与操作说明

请在开始工作前仔细完整阅读所有说明文档。质保信息请见最后一页。

通用

! 本产品使用不当可能导致爆炸以及人员受伤。安装本设备之前，必须完整且仔细地阅读产品的说明文件。

i 安装之前，需核实所选购传感器型号与其传感器和接液部件所接触工艺介质之间的兼容性。

证书编号	E40857
适用地区	北美
标识	I 类 B、C、D 组; II 类 E、F、G 组; III 类
适用标准	UL 1203; CAN/CSA C22.2 No. 25 CAN/CSA C22.2 No. 30

证书编号	DEMKO 09 ATEX 0815573X
适用地区	欧洲 (EU)
标识	II 2 G Ex db IIC T6 Gb; II 2 D Ex tb IIIC T85°C Db IP66
适用标准	EN IEC 60079-0、EN 60079-1、EN 60079-31

证书编号	IECEX UL 03.0001X
适用地区	国际
标识	Ex db IIC T6 Gb Ex tb IIIC T85°C Db IP66 -40°C 到 +75°C
适用标准	IEC 60079-0、IEC 60079-1、IEC 60079-31

证书编号	DEMKO 11 ATEX 1105261X
适用地区	欧洲 (EU)
标识	II 1 G Ex ia IIC T6 Ga
适用标准	EN IEC 60079-0、EN 60079-11

证书编号	IECEX UL 14.0075X
适用地区	国际
标识	Ex ia IIC T6 Ga -50°C ≤ 温度 ≤ +60°C
适用标准	IEC 60079-0、IEC 60079-11

! 120 系列适用于 CLASS I, DIV. 1, GROUPS B、C、D 场所; CLASS II, DIV. 1, GROUPS E、F、G 场所; CLASS III 危险场所。外壳类型 4X, IP66。环境温度范围 -50°C (-58°F) 到 71°C (160°F)。

! ATEX 和 IEC 具体使用条件:防火连接的尺寸规格不同于 EN 60079-1/IEC 60079-1 第 2 部分表 1 中规定的最小值或最大值。压力操作开关需携带 X 标记,且防火连接的尺寸规格如下:

120 系列各型

- 激活柱塞到调节螺栓的孔隙连接:最小长度 1.140 in/28.96 mm,最大环状间隙 0.0039 in/0.099 mm。
- 柱塞导轨与外壳之间的螺纹连接:最小 8 ½ 全啮合螺纹。
- 盖板与外壳之间的螺纹连接:最小 7 ½ 全啮合螺纹。

121 系列及 122 系列各型

- 激活柱塞到外壳的孔隙连接:最小长度 1.000 in/25.40 mm,最大环状间隙 0.0030 in/0.076 mm。
- 调节轴到轴的孔隙连接:最小长度 1.050 in/26.67 mm,最大环状间隙 0.0035 in/0.089 mm。
- 盖板与外壳之间的螺纹连接:最小 7 ½ 全啮合螺纹。

! ATEX和IEC特定使用条件:必须使用湿布清洁设备,以避免静电放电。

! ATEX 和 IEC 具体使用条件:外壳含铝。必须注意避免因撞击或摩擦导致的起火危险。

! 该产品不含任何可现场更换部件。替换任何部件均将导致机构认证失效,并破坏针对 CLASS I, DIV. 1 场所的适用性。

! 为避免引燃危险气体环境,请在拆开前断开供电线路。电路带电情况下务必保证盖子拧紧。

i 禁止对交付后的设备进行改造或修改。如有必要予以改造,须首先咨询 UE。



严禁超过铭牌上标注的耐压*限制,包括系统内峰值压力。设备偶尔运行高于耐压限制是可接受的,例如启动时和测试期间。以高于限制压力运行过多周期可能损害传感器使用寿命。持续运行情况下不得超过指定的过量程**或最大工作压力***范围。

*耐压 - 压力传感器可偶尔耐受、不会导致永久受损的最大压力(例如启动时、测试期间)。本设备可能需要重新设定报警值。请咨询 UE。

** 过量程压力 - 压力传感器可持续耐受、不会造成受损并能够保证设定点重复精度的最大压力。

*** 工作压力范围 - 在高低侧压差不超过指定可调范围前提下,两个对置的传感器可安全操作,并仍能够维持设定点的压力范围。

120 系列压力及压差开关在波纹管、隔膜或活塞式传感器对压力变化做出响应时受促动执行动作。此响应行为在预先设置的设定点处发生,促动 SPDT、DPDT 或双 SPDT 速动式微动开关执行动作,由微动开关将压力信号转换为电信号。可按照规定程序,通过转动内置调节螺丝(J120、J120K 型号)、外置旋钮或指针(H121、H121K、H122、H122K 型号)的方式对控制设定点进行修改。(请见第 II 部分 - 调节)

请参阅 www.ueonline.com 网站上产品数据表单中的产品规格信息。铭牌上日期格式为 YYWW,即年+周。

第 I 部分 - 安装



- 螺丝刀
- 活动扳手 1-1/2"

安装



将本设备安装在冲击、振动、温度波动等环境因素均最小的位置。请勿将本设备安装在环境温度超过铭牌所示限制的位置。



设备带有两个 3/4" NPT 电气套管接口,均可在安装期间使用。随附提供一个 3/4" 防爆塞,用于堵住不使用的电气接口。防爆塞必须正确安装,该部件经认证属于本设备的一部分,不单独携带认证标识。



本设备的连接应采用电缆入口件或与所在使用环境相适、正确安装且经过防爆认证达到 'd' 级保护能力的保护盒。



本设备安装方向不限,但建议竖直安装,避免水汽进入外壳。



如果预期将出现大幅压力波动,请考虑使用压力缓冲装置。



对于压力开关产品可以通过压力端口直接安装。压力连接的螺母务必使用扳手予以紧固。请勿通过转动本产品外壳的方式拧紧连接,否则将造成传感器受损或焊接点强度受损。



本产品的压差型号安装时应在高压侧和低压侧连接螺母处使用扳手予以紧固,或首先安装固定到坚固支架上,然后连接高压和低压连接口。

本设备可利用外壳上的四个 1/4" 螺丝孔和安装支架上的对应孔位挂装在支架上。也可通过压力连接直接安装在硬管线中。

J120型 520-525、530-535型号及 J120K型号

建议 J120 型和 J120K 型 520-525、530-535 型号采用竖直安装(压力连接朝下,请见图 1A)。如需要水平安装,则应使本设备的通风孔朝下(见图 1B)。水平安装可能造成设定点漂移,需重新设定。有关更多信息,请咨询厂家。

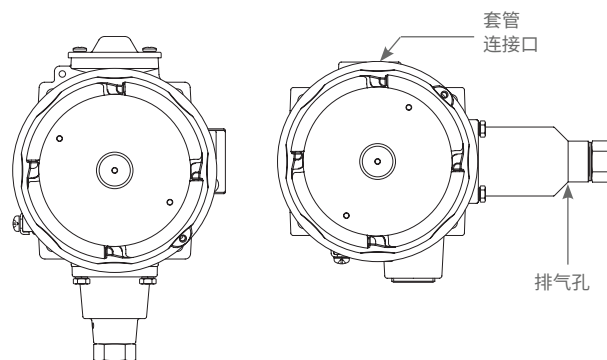


图 1A:
H121, H121K, H122, H122K

图 1B:
J120, J120K

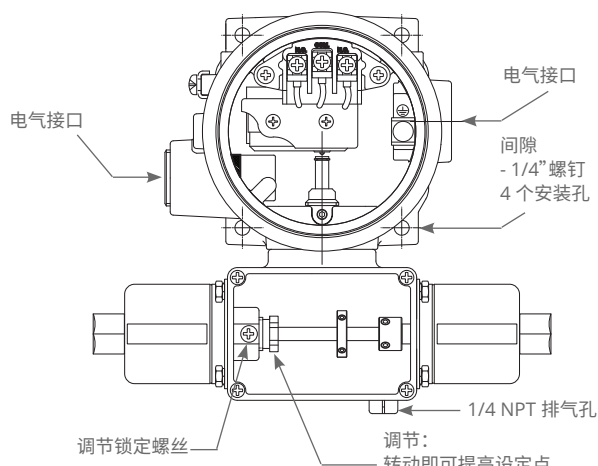


图 2
对置开口式传感器

压差型 J120K、H121K、H122K 对置开口式传感器 36-39、 [S]147(B)-[S]157(B)、367 型号

对置开口式传感器压差开关的安装应保证其压力连接位于水平位置(见图 2)。这将保证 1/4" NPT 排气孔管正确位于中舱的底部(标配塑料塞)。

接线

! 进行本设备接线之前,需断开所有供电线路。请按照所在地的当地和国家级电气规范进行接线。最大建议接线尺寸规格为 14 AWG,现场接线端子建议紧固扭矩为 7 到 17 IN-LBS。电缆入口必须采用具有适当额定规格的防爆密封接头。

! 仅使用 90°C (194°F) 最小额定铜导线。当环境温度低于 -10°C (14°F) 时,请在现场选用合适的接线。

! 使用中请勿超过铭牌所示额定电气规格。使开关超载将导致故障,甚至首个运行周期便会出现故障。

! 外部接线端子不得用于主要的设备接线端子。应将内部接地端子用作主要的设备接线端子,如果当地主管部门允许或要求,则仅可将外部接线端子用作补充(辅助)接地。

! 为避免造成点火源或危险气体环境,应在本设备外壳的 18" 范围内使用密封套管。

i 确保电气套管入口正确密封,以防止湿气侵入。

i 为避免外壳盖板卡住,请勿清除螺纹处的润滑剂。螺纹处应有灰尘或其他污染物。

- 1 拆下盖板,对本设备进行接线(见图 3)。
- 2 直接接线至端子块。内部接线端子位于靠近右侧套管接口处。
- 3 装回盖板,用手拧紧以使盖板的 O 形圈形成密封。

BLU (Blue): 蓝色
BLK (Black): 黑色
RED (Red): 红色
VLT (Violet): 紫色
ORN (Orange): 橙色
YEL (Yellow): 黄色

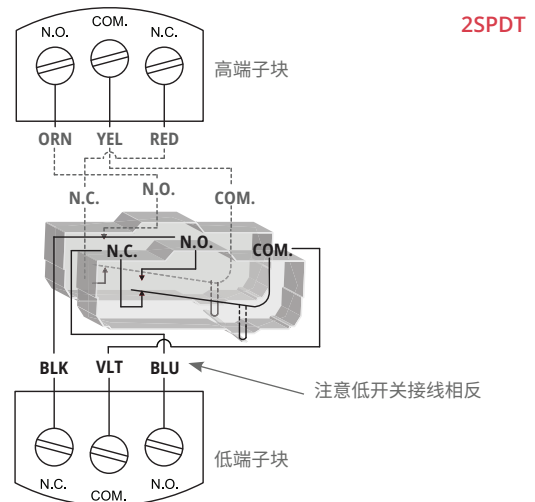
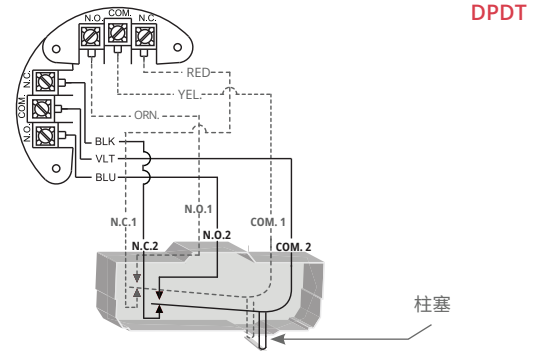
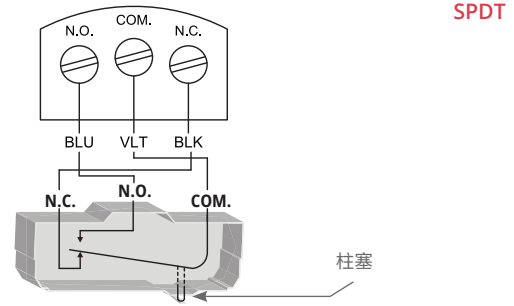


图 3

第 II 部分 - 调节



- 螺丝刀
- 5/8" 开口扳手
- 5/64" 内六角扳手

如要调节设定点, 请将本设备连接到一路经校准的压力源。

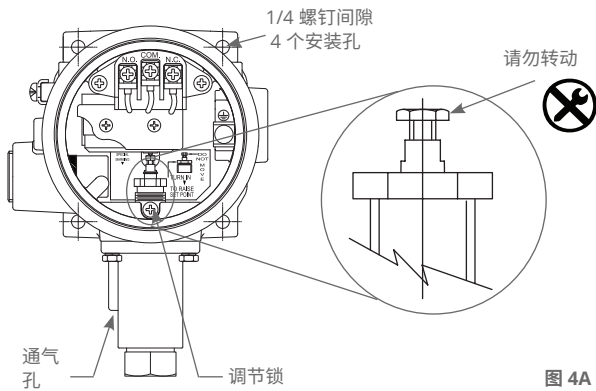
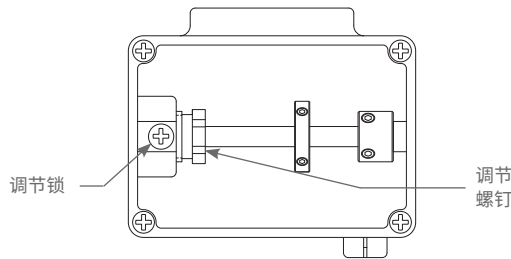


图 4A



J120K:对置开口式传感器
36-39、147-157、S147B、S157B、367 型号

图 4B

J120 (全部) 和 J120K 型 455-559 型号 (见图 4A)

- 1 拆下盖板。
- 2 松开十字螺丝调节锁。
- 3 调节设定点, 顺时针转动 5/8" 六角调节螺丝可调高设置, 逆时针则可调低。
- 4 拧紧调节锁, 将调节螺钉定死。

J120K 型 36-39、147-S157B、367 型号 (见图 4B)

- 1 拧下 4 颗十字螺钉, 将前盖和垫圈从位于外壳下方的传感器组件上拆下。
- 2 松开十字螺丝调节锁。
- 3 调节设定点, 顺时针转动 5/8" 六角调节螺丝可调高设置, 逆时针则可调低。
- 4 拧紧调节锁, 将调节螺钉定死。

H121、H121K 型

转动外置旋钮, 带动指针指向刻度表盘上目标设定值, 以调节设定点。

H122、H122K 型

各独微动开关可一同设定或单独设定, 最高可设定为量

程的 100%。前(低)微动开关的设定不得高于后(高)微动开关。转动外置旋钮可单独调高或调低每个开关的设置。

带有可选项的设备

配备可调死区开关的型号 (选择型号&选项 1519)

15622、15834-15839、15875 等型号和带有选项代码 1519 的型号均配备有一个带内置调节轮的拨动开关 (参见图5和图6)。

转动此调节轮即可调高或调低压升设置。压降设置保持不变。如要使用可调死区开关:

- 1 确定设定点和死区的值。例如, 压力上升设定点为20psi同时死区值为6psi。
- 2 按照上文说明, 利用标准调节螺钉, 针对想要使用的死区值设定压力下降设定点(采用目标设定点减去死区值的方法得到)。以第 1 步中数值为例, 算式为 $20 - 6 = 14$, 因此压降设定点应设为 14 psi。这是常量。
- 3 转动调节轮, 设定死区, 顺时针转动可调高, 逆时针转动则调低。以第 1 步中数值为例, 顺时针或逆时针转动调节轮, 直至得到 20 psi。这是设定点。

请咨询 UE 获取更多信息。

选项 1519 & 某些型号

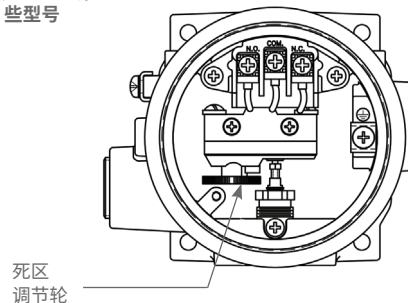


图 5

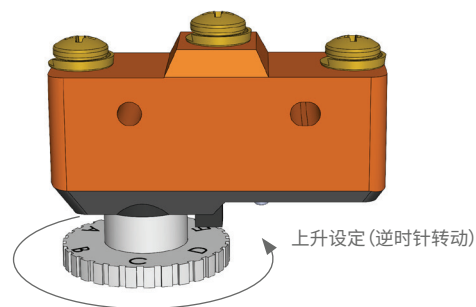


图 6

注意: 您的可调节死区开关可能与所示略有不同, 但操作相同。

选项 M210 压差控制指示, 量程调节

如要对任意目标设定点的指示进行调节以获得最大精准度, 请按下方第 1 - 3 步操作 (见图 7)。

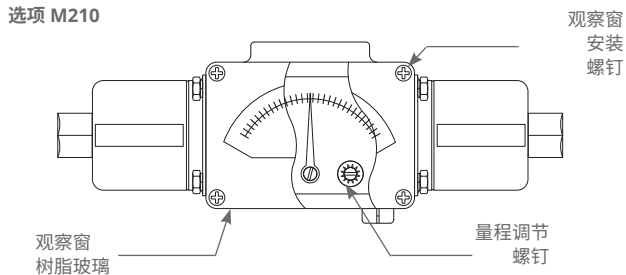


图 7

- 1 拧下四颗螺钉, 拆下观察窗和密封垫圈, 以便能够调节量程。
- 2 将设备连接到一个已校准过的压力表, 设定所需的压差。
- 3 使用螺丝刀, 缓慢转动量程调节螺钉, 直至获得所需的指示。装回密封垫圈和观察窗。

注:量程调节不会影响中程指示。此调节已在出厂前完成, 且采用封条防止并指示篡改。



完成设置调节后, 确保装回外壳盖板。

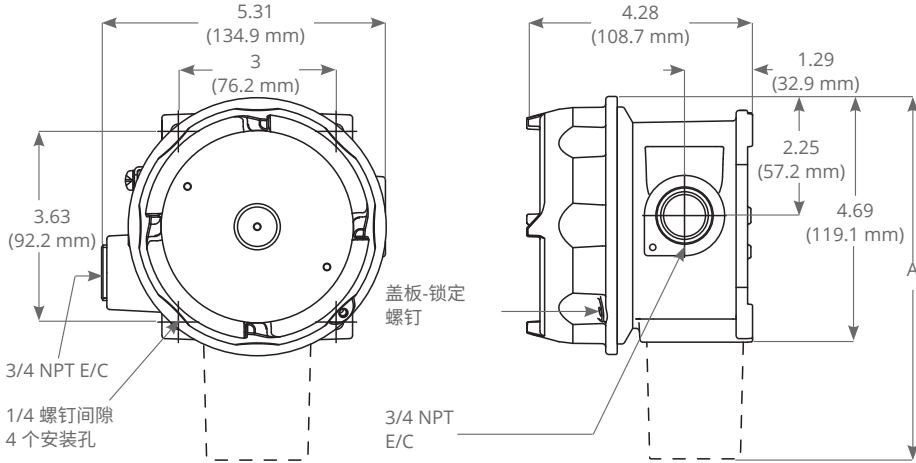
建议实践

- 有必要在主用设备受损可能导致财产损失或人员受伤甚至死亡的应用中配备一件冗余设备。有必要在可能发生危险泄漏状况的应用中采用一个高或低限制开关。
- 密切监视设备运行状况, 及时发现可能导致设备运行受损 (例如设定点漂移) 的迹象。立即检查设备。
- 有必要在设备受损可能导致财产损失或人员受伤的关键应用中完善预防性维护和定期测试机制。

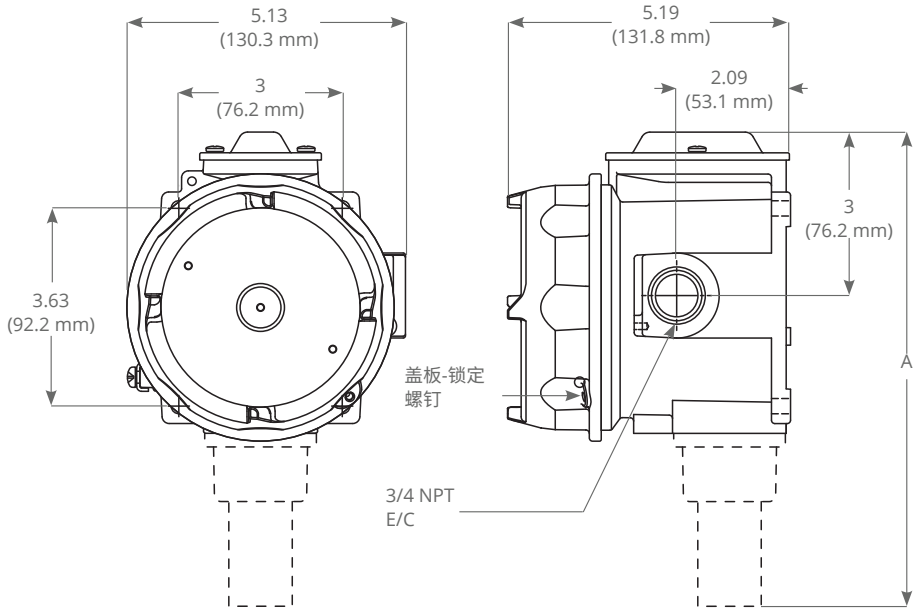
第 III 部分 - 尺寸

(所有型号的尺寸图均可在 www.ueonline.com 找到)

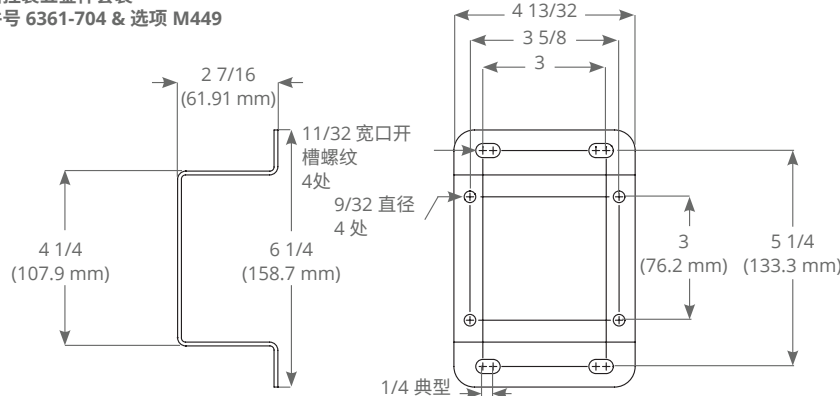
内部设定点调节 J120、J120K 型



外部设定点调节 H121、H122、H121K、H122K

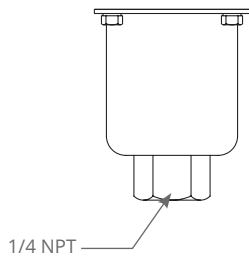


表面挂装五金件套装 部件号 6361-704 & 选项 M449



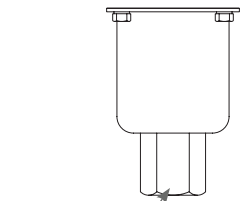
J120、J120 K 型 - 尺寸 A

型号	In.	mm	NPT (In.)
压力			
126-164	7.25	184.2	1/4
S126B-S164B	7.63	193.8	1/2
171-174	8.72	221.5	1/2
183-186, 483-486	8.41	213.6	1/2
188-189, 488-489	7.47	189.7	1/2
190-194, 490-494	7.44	189.0	1/2
270-274	8.13	206.5	1/4
358-376	8.09	205.5	1/4
450, 452	8.81	223.8	1/4
451, 453, 454	8.06	204.7	1/4
520-525	9.25	235.0	1/2
530-535	8.84	224.5	1/2
550, 552	8.81	223.8	1/4
551, 553-555	8.34	211.8	1/4
565-567	7.53	191.3	1-1/2" 卫生级
612, 616	7.88	200.2	1/4
680	8.13	206.5	1/4
701-705, 15622, 15834-15839	7.44	189.0	1/4
压差			
36-39, 147-157, 367	7.59	192.8	1/4
S147B-S157B	7.59	192.8	1/2
455-457, 559	8.44	214.4	1/4
540-543	9.34	237.2	1/8
544-548	9.41	239.0	1/8
H121、H122、H121K、H122K 型			
压力			
126-164	8.09	205.5	1/4
S126B-S164B	8.50	215.9	1/2
270-274	7.88	200.2	1/4
358-376	7.81	198.4	1/4
450, 452	9.69	246.1	1/4
453, 454	8.94	227.1	1/4
550, 552	9.75	247.7	1/4
553-555	9.31	236.5	1/4
612, 614, 15875	8.75	222.3	1/4
701-705	8.31	211.1	1/4
压差			
147-157	8.44	214.4	1/4
S147B-S157B	8.44	214.4	1/2
456-457, 559	9.31	236.5	1/4



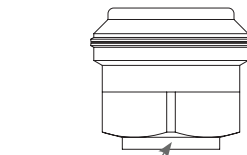
1/4 NPT

126-164 型号



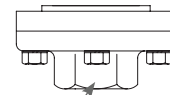
1/2 NPT

S126B-S164B 型号



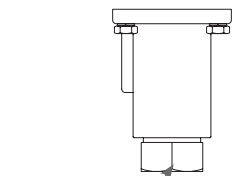
1/2 NPT

171-174 型号



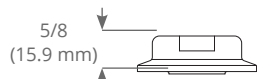
1/4 NPT

183-186、483-486 型号



1/2 NPT

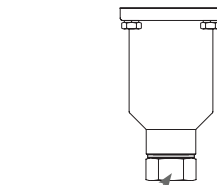
188-194、488-494 型号



5/8
(15.9 mm)

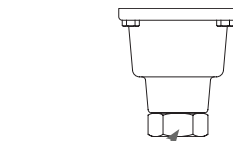
1 1/2 卫生级接头

565-567 型号



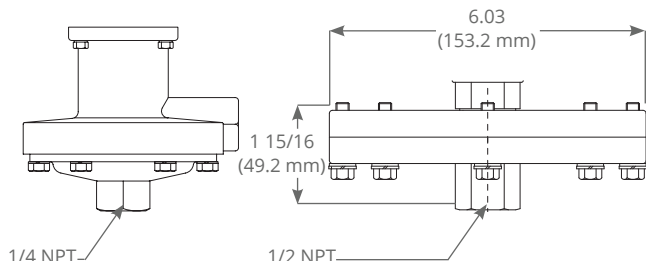
1/4 NPT

J120 型 270-376、680 型号



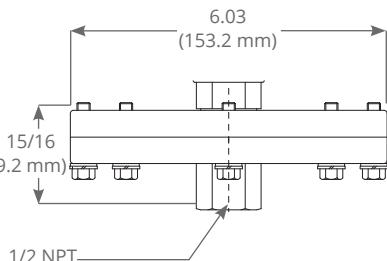
1/4 NPT

H121/H122 型 270-376 型号



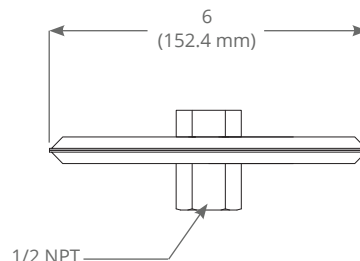
1/4 NPT

450-454、550-555 型号



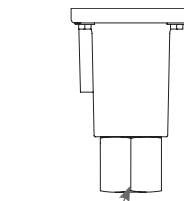
1/2 NPT

520-525 型号



1/2 NPT

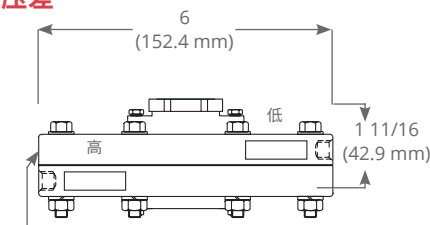
530-535 型号



1/4 NPT

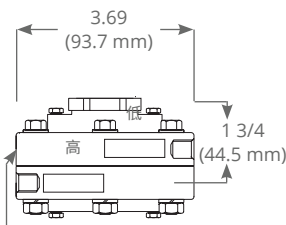
612-616、701-705、
15622、15834-15839、
15875 型号

压差



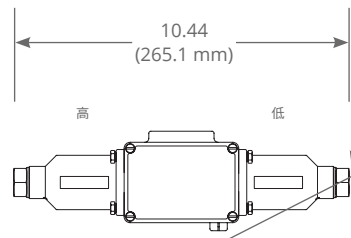
1/4 NPT 低 & 高

540-543 型号



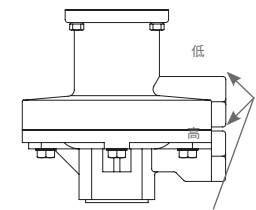
1/8 NPT (母接头) 低 & 高

544-548 型号



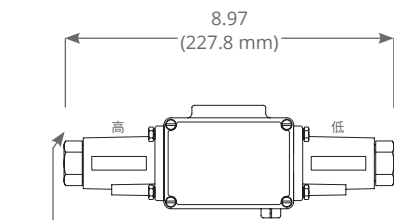
1/4 NPT 低 & 高

J120K 型 367 型号



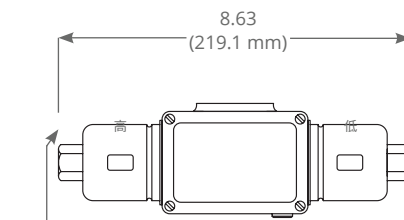
1/4 NPT

455-457、559 型号



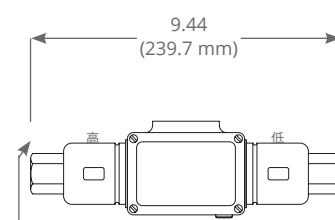
1/4 NPT 低 & 高

J120K 型 36-39 型号



1/4 NPT 低 & 高

147 & 157 型号



1/2 NPT 低 & 高

S147B & S157B 型号

有限保证

买方保证此处所述采购之设备在交付时没有材料和制造工艺缺陷,任何发现有此类制造工艺缺陷的设备均将由卖方予以维修或更换(马萨诸塞州 Watertown 工厂出厂价。INCOTERMS);但此质保仅适用于卖方制造日期 24 个月内发现有此类缺陷的产品。卖方在此质保下对于经检查发现为因篡改、使用不当、疏忽、存放不当所造成的此类缺陷,或由卖方授权代表之外人员拆解本设备所造成的任何问题不承担任何义务。除上述维修和替换的有限保证,卖方不承担与该设备相关的任何保证,包括所有关于适销性或适用于任何特定目的的默示保证。

卖方责任限制

卖方对买方的任何损失或索赔的责任,包括与 (i) 违反任何明示或暗示保证, (ii) 违反合同, (iii) 卖方疏忽作为(或疏忽不作为), 或 (iv) 卖方应承担严格责任的行为, 均仅限于我司设备质保中所述的维修和/或更换之“有限保证”。任何情况下, 卖方均不对任何特别的、间接的、后果性的或其他类似常规性质的损害负责, 包括但不限于利润或生产力的损失, 或买方或任何第三方所产生的任何性质的损失或费用。

UE 产品规范可能发生变更, 恕不另行通知。



180 Dexter Avenue
Watertown, MA 02472 - USA
电话: 617 926-1000 - 传真: 617 926-2568
www.ueonline.com

我司国际和美国国内区域销售办事处相关信息请见我司网站
WWW.UEONLINE.COM