



100 系列

温度开关

B100、C100、E100 & F100 型



安装与操作说明

请在开始工作前仔细阅读完整所有说明文档。

质保信息请见最后一页。

概述

! 本产品使用不当可能导致爆炸以及人员受伤。安装设备之前，必须完整且仔细地阅读产品的说明文件。

证书编号	20181204-E10667
适用地区	北美
标识	UL 认证
适用标准	UL 873; C22.2 第 24 号

证书编号	DEMKO 11 ATEX 1105261X
适用地区	欧洲 (EU)
标识	II 1 G Ex ia IIC T6 Ga
适用标准	EN IEC 60079-0、EN 60079-11

证书编号	IECEx UL 14.0075X
适用地区	国际
标识	Ex ia IIC T6 Ga -50°C ≤ Tamb ≤ +60°C
适用标准	IEC 60079-0、IEC 60079-11

! ATEX 和 IEC 具体使用条件: 外壳含铝。必须注意避免因撞击或摩擦导致的起火危险。

i 严禁超过铭牌上标注的最大温度*限制, 包括系统内峰值温度。设备偶尔运行高于最大温度是可接受的, 例如启动时和测试期间。持续运行情况下不得超过指定的可调温度单位。

* 最大温度 - 感应元件可偶尔耐受、不会影响设定点校准和重复性的最高温度。

! 该产品不含任何可现场更换部件。替换任何部件均将导致机构认证失效。

i 禁止对交付后的设备进行改造或修改。如有必要予以改造, 须首先咨询 UE。

100 系列温度开关采用注液式感应杆 (直插杆, 直装) 或注液式感温包 (温包&毛细管, 远程安装) 来检测温度变化。在预设的设定点处发生的响应行为, 将促动 SPDT 速动式微动开关执行动作, 将温度信号转换为电子信号。可通过转动内部调节六角头 (C100、F100) 或参考刻度表盘 (B100、E100) 的方式, 修改控制设定点 (请见第 II 部分 - 调节)。

请参阅 www.ueonline.com 网站上产品技术数据表单中的产品规格信息。

第 I 部分 - 安装

- !** 活动扳手
- 平头螺丝刀
- 锤子 (备用接线敲出工具)

安装

! 将本设备安装在冲击、振动、温度波动等环境因素均最小的位置。请勿将本设备安装在环境温度超过铭牌所示限制的位置。

i 本设备安装方式需保证可避免湿气进入其外壳。建议垂直安装。

i 务必使用扳针对就地安装的直插杆六角螺纹头处予以固定 (见图 3)。请勿通过转动本产品外壳的方式拧紧连接, 否则将造成传感器受损或焊接点强度受损。

i 避免在将毛细管折弯或打圈时半径小于 1/2"。在毛细管末端附近予以折弯时需多加小心。

i 对于交付时配备有外置手动重置按钮的型号, 请确保在重置按钮处留下充足操作空间, 以便操作员能重启控制器。

对于远程安装,需利用外壳上的(2) 1/4” 螺丝间隙孔进行安装(请见尺寸图)。将整个温包和6”长的毛细管完全浸没在控制区域内。一般最好应将温包靠近高温源或低温源以便迅速检测温度变化。确保温包的位置不会使其接触到超出仪器工作温度范围的温度。

接线



进行本设备接线之前,需断开所有供电线路。请按照所在地的当地和国家级电气规范进行接线。最大建议接线尺寸规格为 14 AWG, 现场接线端子建议紧固扭矩为 7 到 17 IN-LBS。



使用中请勿超过铭牌所示额定电气规格。使开关超载将导致故障,甚至首个运行周期便会出现故障。



确保电气套管入口正确密封,以防止湿气侵入。

- 1 拆下固定盖板和密封垫圈的两个螺钉。
- 2 外壳的左侧提供有一个 1/2” NPT 套管连接口。外壳侧面和背面有两个直径 7/8” 的半预开孔(见尺寸图),用于接入线缆套管。可使用螺丝刀和锤子轻松撬掉孔中堵板。
- 3 将套管连接至外壳,将接线连接至端子,注意遵守当地和国家级电气规范。将接线从外壳背面穿入,引至端子处,需保证接线足够松弛,避免影响进行设置调节时的开关动作。三个开关端子标注清晰,分别为“共用”、“常开”和“常闭”。

如果随附提供有引线,则其颜色编码含义如下:

端子	手动重置(选项 1530) SPDT
共用 (COM)	紫色
常开 (NO)	蓝色
常闭 (NC)	黑色

提供有接地螺钉和夹子(压有符号),已通过 35 lb. 拉力测试。应保持接线尽量短,以避免对柱塞(或可选配的可调死区开关轮,即选项 1519)造成干扰。

第 II 部分 - 调节



• 3/16 开口扳手

注:如要进行设定点调节和重新校准,需将传感器(直插杆或温包及 6”毛细管)浸设在经校准的温度元中,等待达到稳定。

C100、F100 型

拆下盖板。开关内部有一个六角调节螺丝(见图 1)。如果开关的传输点与实际温度不一致,应调节设置。要调高温度设置,应顺时针转动六角螺丝。要调低温度设置,应逆时针转动六角螺丝。进行调节时,不得超过铭牌所示最大额定温度限制。

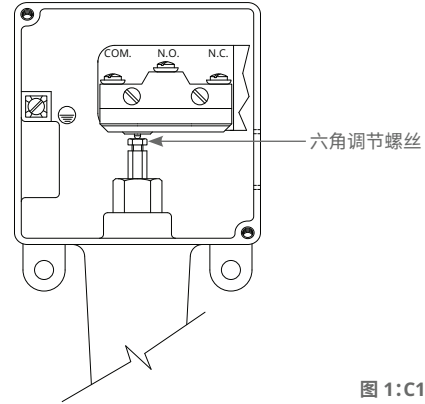


图 1: C100、F100

B100 和 E100 型(带参考刻度表盘)

如要更改设定点,需转动表盘并与指针对准。控制装置均在出厂时校准,可保证在刻度盘中点时精准度最高。

重新校准

如要重新校准,需将表盘转动至目标设定点处(见图 2)。如果实际温度和设定点温度不一致,应相应调节,顺时针转动六角调节螺丝可调高设置,逆时针则可调低。

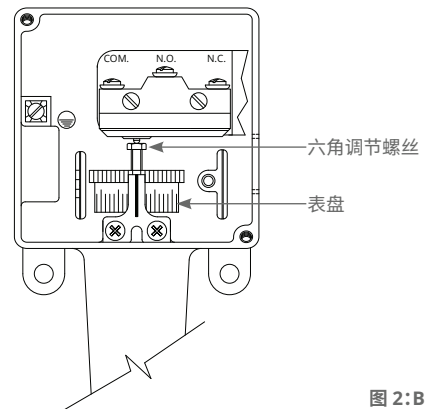


图 2: B100、E100

配备可调死区开关的型号 (选项 1519)

选配了选项 1519 的型号配备有一个带内置调节轮的滑动开关。转动此调节轮即可调高或调低温度上升设定点。下降设置保持不变。如要使用可调死区开关:如要调高死区, 应向左转动调节轮。这可以在保持下降设定点不变的情况下调高上升设定点。

请咨询 UE 获取更多信息。

配备手动重置按钮的型号 (选项 1530)

这些可选型号带有一个拨动开关, 此开关促动后, 将一直保持促动状态, 直至温度降低, 并手动按下重置按钮 (位于控制装置顶部) 将开关重置。



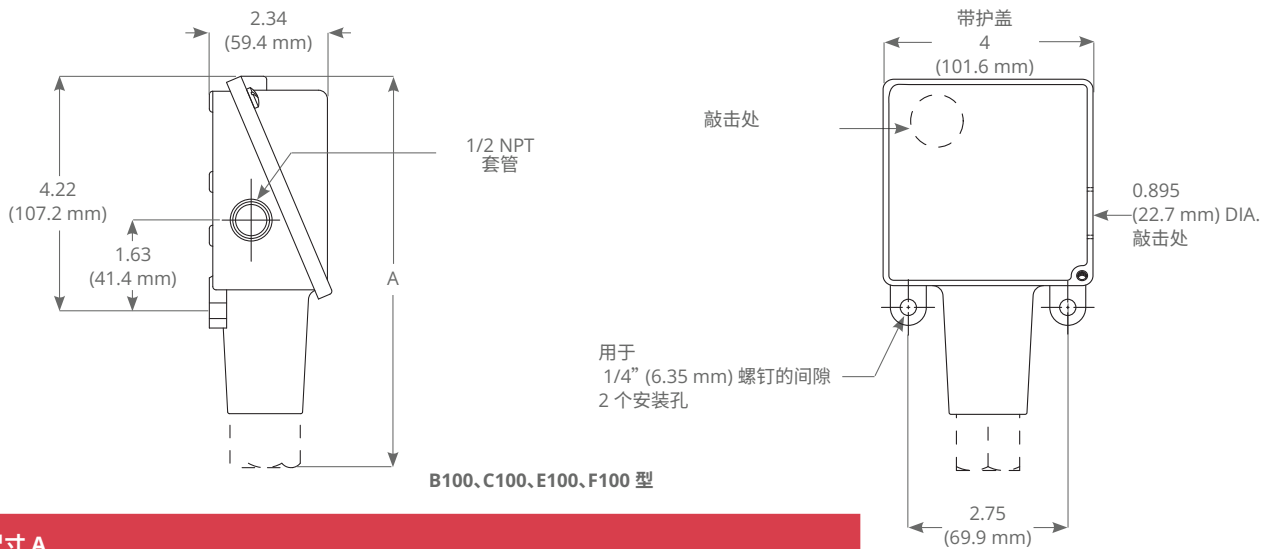
完成设置调整后, 确保装回外壳盖板。

建议实践

- 有必要在主用设备受损可能导致财产损失或人员伤亡甚至死亡的应用中配备一件冗余设备。有必要在可能发生危险泄漏状况的应用中采用一个高或低限制开关。
- 密切监视设备运行状况, 及时发现可能导致设备运行受损 (例如设定点漂移) 的迹象。立即检查设备。
- 有必要在设备受损可能导致财产损失或人员伤亡的关键应用中完善预防性维护和定期测试机制。

第 III 部分 - 尺寸

(所有型号的尺寸图均可在 www.ueonline.com 找到)

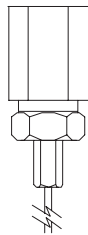


B100、C100、E100、F100 型

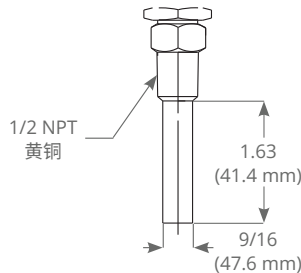
尺寸 A

类型	型号	In.	mm	连接口
B100、C100	120-121, 13546	9.38	238.3	直插杆
E100、F100	1-8, 13545	8.69	220.7	温包 & 毛细管

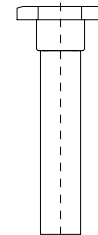
温度传感器



温包 & 毛细管
1BC-8BC、1BS-8BS、13545 型号

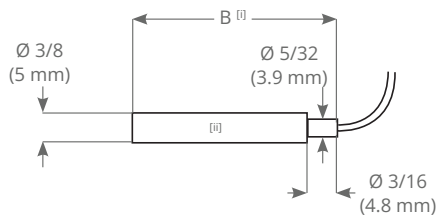


直插杆
120-121、13546 型号



直插杆
13546

图 3



远程温包

- ⁽¹⁾ 可分离式挂壁安装应采用尺寸“B”
- ⁽²⁾ 13273、13321 型号例外, 其温包外径为 Ø 1/4 (6.35 mm)

尺寸 B		
型号	In.	mm
1BC/BS	3.75	95.3
2BC/BS/ BCA/BCB/ BSA/BSB	2.60	66.0
3BC/BS	2.13	54.1
4BC/BS	6.75	171.5
5BC/BS	5.00	127.0
6BC/BS	4.50	114.3
7BC/BS	3.00	76.2
8BC/BS	3.25	82.6
13545	11.63	295.4

有限保证

买方保证此处所述采购之设备在交付时没有材料和制造工艺缺陷, 任何发现有此类制造工艺缺陷的设备均将由卖方予以维修或更换 (马萨诸塞州 Watertown 工厂出厂价。INCOTERMS); 但此质保仅适用于卖方制造日期 24 个月内发现有此类缺陷的产品。卖方在此质保下对于经检查发现为因篡改、使用不当、疏忽、存放不当所造成的此类缺陷, 或由卖方授权代表之外人员拆解本设备所造成的任何问题不承担任何义务。除上述维修和替换的有限保证, 卖方不承担与该设备相关的任何保证, 包括所有关于适销性或适用于任何特定目的的默示保证。

卖方责任限制

卖方对买方的任何损失或索赔的责任, 包括与 (i) 违反任何明示或暗示保证, (ii) 违反合同, (iii) 卖方疏忽作为 (或疏忽不作为), 或 (iv) 卖方应承担严格责任的行为, 均仅限于我司设备质保中所述的维修和/或更换之“有限保证”。任何情况下, 卖方均不对任何特别的、间接的、后果性的或其他类似常规性质的损害负责, 包括但不限于利润或生产力的损失, 或买方或任何第三方所产生的任何性质的损失或费用。

UE 产品规范可能发生变更, 恕不另行通知。

UE UNITED ELECTRIC
CONTROLS

180 Dexter Avenue
Watertown, MA 02472 - USA
电话: 617 926-1000 - 传真: 617 926-2568
www.ueonline.com

我司国际和美国国内区域销售
办事处相关信息请见我司网站
WWW.UEONLINE.COM