



# 120 系列

防爆压力、真空、  
压差与温度开关



United Electric Controls 已  
通过 ISO 9001:2015 认证



# 目录

类型	.....	第 2 页
规格	.....	第 3 页
型号	.....	第 5 页
选项	.....	第 13 页
传感器	.....	第 18 页
尺寸图	.....	第 21 页
认证	.....	第 23 页

# 术语表

<b>可调设定点</b>	设定点在上下限范围内可以调节。 低报量程下限: 可以达成的压降或温降的设定点范围下限; 死区将影响压降的最大设定点(量程上限)。 高报量程上限: 可以达成的压升或温升的设定点范围上限; 死区将影响压降的最小设定点(量程下限)。
<b>过量程压力</b>	压力传感器可持续耐受、不会造成受损并能够保证设定点重复精度的最大压力
<b>耐压</b>	压力传感器可偶尔耐受、不会导致永久受损的最大压力。本设备可能需要重新校准(例如启动、测试)。

请通过以下各页说明确定最适合您应用的开关产品, 然后构建您需订购的部件号。

# 构建部件号

示例: **J120-551-M201**

类型: 下表中的开关型号:

类型	
压力	
<b>J120</b>	一个 SPDT; 环氧涂层外壳, 内置调节, 双电气接口
<b>H121</b>	一个 SPDT; 环氧涂层外壳, 外置调节带参考刻度表盘, 单电气接口
<b>H122</b>	两个 SPDT; 环氧涂层外壳, 外置调节带参考刻度表盘, 单电气接口
压差	
<b>J120K</b>	一个 SPDT; 环氧涂层外壳, 内置调节, 双电气接口
<b>H121K</b>	一个 SPDT; 环氧涂层外壳, 外置调节带参考刻度表盘, 单电气接口
<b>H122K</b>	两个 SPDT; 环氧涂层外壳, 外置调节带参考刻度表盘, 单电气接口
温度	
<b>B121</b>	浸没杆; 一个 SPDT; 环氧涂层外壳, 外置调节带参考刻度表盘, 单电气接口
<b>B122</b>	浸没杆; 两个 SPDT; 环氧涂层外壳, 外置调节带参考刻度表盘, 单电气接口
<b>C120</b>	浸没杆; 一个 SPDT; 环氧涂层外壳, 内置调节, 双电气接口
<b>E121</b>	温包和毛细管; 一个 SPDT; 环氧涂层外壳, 外置调节带参考刻度表盘, 单电气接口
<b>E122</b>	温包和毛细管; 两个 SPDT; 环氧涂层外壳, 外置调节带参考刻度表盘, 单电气接口
<b>F120</b>	温包和毛细管; 一个 SPDT; 环氧涂层外壳, 内置调节, 双电气接口

型号: 选择最适合您应用的产品系列和材料

<b>J120</b>	.....	第 5-7 页
<b>H121 / H122</b>	.....	第 8-9 页
<b>J120K</b>	.....	第 10 页
<b>H121K / H122K</b>	.....	第 11 页
<b>温度型号</b>	.....	第 12 页

选项: 选择您开关可用的任意选项

<b>J120 和 J120K</b>	.....	第 13-14 页
<b>H121/H122 和 H121K / H122K</b>	.....	第 15 页
<b>温度型号</b>	.....	第 16-17 页

# 规格

## 电气额定规格 \*

型号	压力 & 温度	专用(压力)	专用(温度)
	标准型号	15622、15834 - 15839、15875	B121-13272、B122-13322、E121-13273 和 E122-13321
125/250/480 VAC	15A 电阻式	20A 电阻式	22A 电阻式
24-30 VDC	2A 电阻式 - 1A 电感式	6A 电阻式	2 A
48 VDC	2A 电阻式 - 1A 电感式		1 A
125 VDC	0.5A 电阻式 - 0.03A 电感式	0.5 A	0.5A 电阻式 - 0.04A 电感式
250 VDC		0.25 A	

\* DC 额定规格基于经验 - 更多信息请咨询 UE。VDC 额定规格未在铭牌中列出。

## 设定点重复精度(全量程百分比 %)

温度	B、C、F 型	± 1%
	E 型	± 2%
压力 & 压差	450 - 457、550 - 559	± 0.5%
	36 - 39、183 - 194、483 - 494、544 - 548、565 - 567、612 - 680、15875	± 1.5%
	所有其他	± 1%

## 温度限制

型号	环境温度	储存
36 - 39、520 - 525、540 - 548、701 - 705、15834 - 15839	0 到 160 °F (-17 到 71 °C)	-65 到 160 °F (-54 到 71 °C)
所有其他	-58 到 160 °F (-50 到 71 °C)	-65 到 160 °F (-54 到 71 °C)

对于基准50°F (28°C) 的环境温度变化, 设定值漂移通常小于1%; E121 & E122 型则不超过 2%。

<b>冲击</b>	设定点在持续 10 ms 的 15 G 冲击后恢复。															
<b>振动</b>	设定点在频率 5-500 Hz 的 2.5 G 冲击后恢复。															
<b>外壳</b>	铸铝件, 有环氧粉末涂层, 配备密封垫圈、盖板锁 J、C、F 型标配为内置设定点锁定; B、H、E 型配备密封垫圈不锈钢防篡改刻度表盘护盖; 铝制铭牌。															
<b>外壳保护分级</b>	经认证达到外壳类型 4X。Class I, Division 1 产品满足外壳类型 7 要求; Class II, Division 1 产品满足外壳类型 9 要求。经认证满足 IP66 要求。危险场所相关信息请见“认证”部分内容(第 23 页)。															
<b>开关输出</b>	一个或两个 SPDT; 双开关可分离, 最高可达量程的 100%。开关可能需要接线为常开式或常闭式。															
<b>参考刻度表盘</b>	B、E、H 型: 外置刻度表盘。刻度表盘的不同分区因量程而异(见型号表)。															
<b>电气接口</b>	H、B、E 型: 一个 3/4" NPT 接口, 带接线端子。 J、C、F 型: 两个 3/4" NPT 接口, 带接线端子。															
<b>压力连接</b>	详细信息请参阅型号表。提供有 1/2"、1/4"、1/8" NPT 阴螺纹接头可选。还提供有 1-1/2" 齐平式卫生级接头可选。															
<b>死区</b>	详细信息请参阅型号表。															
<b>压差指示</b>	选项 M210: 在 H121K 和 H122K 型上可用。精度在 50% 量程处约为 1%, 在量程末端处则为 3%; 观察窗采用树脂玻璃, 并用密封垫圈密封; 现场可在量程内任何设定点处对指针进行调节, 调节准确度约为 ±1%。															
<b>接液部件的其他可选材料</b>	在某些开关型号中, 以下材料可用作备选材料, 用于开关的接液部件。部件材料的变化可能影响 120 系列开关的温度限制。选择这些材料时, 请咨询 United Electric。															
	<table border="0"> <tr> <td>Aflas®</td> <td>丁腈橡胶</td> <td>Kalrez®</td> <td>磷青铜</td> <td>特氟龙®</td> </tr> <tr> <td>铝</td> <td>EPDM/EPR</td> <td>聚酰亚胺®</td> <td>聚醚 / 聚氨酯</td> <td>氟橡胶®</td> </tr> <tr> <td>黄铜</td> <td>哈氏合金®</td> <td>蒙乃尔®</td> <td>不锈钢</td> <td></td> </tr> </table>	Aflas®	丁腈橡胶	Kalrez®	磷青铜	特氟龙®	铝	EPDM/EPR	聚酰亚胺®	聚醚 / 聚氨酯	氟橡胶®	黄铜	哈氏合金®	蒙乃尔®	不锈钢	
Aflas®	丁腈橡胶	Kalrez®	磷青铜	特氟龙®												
铝	EPDM/EPR	聚酰亚胺®	聚醚 / 聚氨酯	氟橡胶®												
黄铜	哈氏合金®	蒙乃尔®	不锈钢													

# 规格

大约重量 (lbs.)

压力型号		
类型	型号	重量
J120	126-164, 171-174, 188-194, 270-274, 356-376, 488-489, 490-494, 565-567, 612-616, 680, 701-705, 15622, 15834-15839, 15884-15623	4.5 lbs
	183-186, 483-486, S126B-S164B	5 lbs
	450-454, 550-555	6 lbs
	520-523, 530-535	8.5 lbs
H121	126-164, 270-274, 358-376, 612-614, 15875	5 lbs
	S126B-S164B, 701-705	5.5 lbs
	450-454, 550-555	7 lbs
H122	126-164, 270-274, 358-376, 612-614, 15875	5.5 lbs
	S126B-S164B, 701-705	6 lbs
	450-454, 550-555	7.5 lbs
压差型号		
类型	型号	重量
J120K	455-457, 559	6 lbs
	367	6.5 lbs
	36-39, 147-157	7 lbs
	S147B-S157B	7.5 lbs
	540-548	10 lbs
H121K	456-457, 559	7 lbs
	147-157	8 lbs
	S147B-S157B	8.5 lbs
H122K	456-457, 559	7.5 lbs
	147-157	8.5 lbs
	S147B-S157B	9 lbs
温度型号		
类型	型号	重量
C120	120, 121	4 lbs
B121	120, 121, 13272	5.5 lbs
B122	120, 121, 13322	6 lbs
F120	2BS-8BS	5 lbs
E121	2BSA-8BS, 13273	6 lbs
E122	2BSA-8BS, 13321	6.5 lbs

# J120 系列

真空和超低压型号 (真空度至 250" wc)

压力				工艺连接				型号
可调设定点 ("Hg)	死区 ("Hg)	超量程 (psi)	耐受压力 (psi)	接液部件材料	螺纹 NPT (F)	孔口 <sup>[1]</sup> In.	传感器 样式	
30 到 3 Vac	0.1 到 0.4	3	225	特氟龙;氟橡胶;316L 不锈钢	1/4"	0.22"	G	<b>550</b>
30 到 3 Vac	0.2 到 0.6	3	5	黄铜;镀镍铜;镀锌钢	1/4"	0.06"	A	<b>126</b>
30 到 3 Vac	0.1 到 0.3	3	225	316L 不锈钢;丁腈橡胶	1/4"	0.22"	G	<b>450</b>
30 到 3 Vac	0.2 到 0.6	3	5	焊接 316L 不锈钢	1/2"	0.12"	B	<b>S126B</b>
	("wc)	(psi)	(psi)		NPT (F)			
300 Vac 到 0	0.2 到 8	100	100	丁腈橡胶;环氧涂层铝	1/2"	0.72"	H	<b>520</b>
300 Vac 到 0	0.2 到 15	50	100	焊接 316L 不锈钢	1/2"	0.72"	I	<b>530</b>
10 Vac 到 10	0.1 到 0.6	100	100	丁腈橡胶;环氧涂层铝 <sup>[2]</sup>	1/2"	0.72"	H	<b>521</b>
10 Vac 到 10	0.1 到 0.6	50	100	焊接 316L 不锈钢	1/2"	0.72"	I	<b>531</b>
0.5 到 5	0.1 到 0.3	100	100	丁腈橡胶;环氧涂层铝 <sup>[2]</sup>	1/2"	0.72"	H	<b>523</b>
0.5 到 5	0.1 到 0.3	50	100	焊接 316L 不锈钢	1/2"	0.72"	I	<b>533</b>
50 Vac 到 50	0.1 到 3	100	100	丁腈橡胶;环氧涂层铝 <sup>[2]</sup>	1/2"	0.72"	H	<b>522</b>
50 Vac 到 50	0.1 到 3	50	100	焊接 316L 不锈钢	1/2"	0.72"	I	<b>532</b>
2.5 到 50	0.1 到 0.8	100	100	丁腈橡胶;环氧涂层铝 <sup>[2]</sup>	1/2"	0.72"	H	<b>524</b>
2.5 到 50	0.1 到 0.8	50	100	焊接 316L 不锈钢	1/2"	0.72"	I	<b>534</b>
2 到 80	1 到 4	3	225	特氟龙;氟橡胶;316 不锈钢	1/4"	0.22"	G	<b>551</b>
2 到 80	0.8 到 2	3	225	丁腈橡胶;铝	1/4"	0.22"	G	<b>451</b>
15 到 80	2 到 6	3	5	黄铜;镀镍黄铜	1/4"	0.06"	A	<b>137</b>
15 到 80	2 到 6	3	5	焊接 316L 不锈钢	1/2"	0.12"	B	<b>S137B</b>
10 到 250	0.1 到 6	100	100	丁腈橡胶;环氧涂层铝 <sup>[2]</sup>	1/2"	0.72"	H	<b>525</b>
10 到 250	0.1 到 10	50	100	焊接 316L 不锈钢	1/2"	0.72"	I	<b>535</b>

[1] 大的 0.72" 孔口可用于清理目的。小的 0.06" 孔口用于缓冲工艺中出现的脉冲。 [2] 接液材料可选

# J120 系列

压力型号 (不超过 100 psi)

压力				工艺连接				传感器 样式	型号
可调设定点	死区	超量程	耐受压力	接液部件材料	螺纹	孔口 <sup>[1]</sup>			
(psi)	(psi)	(psi)	(psi)		NPT (F)	In.			
30" Hg Vac 到 20 psi	0.2 到 0.5" Hg	20	225	特氟龙;氟橡胶;316L 不锈钢	1/4"	0.22"	G	552	
30" Hg Vac 到 20 psi	0.2 到 0.6" Hg	20	25	黄铜;镀镍铜;镀锌钢	1/4"	0.06"	A	134	
30" Hg Vac 到 20 psi	0.1 到 0.4" Hg	20	225	316L 不锈钢;丁腈橡胶	1/4"	0.22"	G	452	
30" Hg Vac 到 20 psi	0.2 到 0.6" Hg	20	25	316L 不锈钢	1/2"	0.12"	B	S134B	
0.5 到 20	0.1 到 0.2	20	225	特氟龙;氟橡胶;316L 不锈钢	1/4"	0.22"	G	553	
0.5 到 20	0.05 到 0.1	20	225	丁腈橡胶;铝	1/4"	0.22"	G	453	
0.5 到 20	0.1 到 0.3	20	25	黄铜;镀镍黄铜	1/4"	0.06"	A	144	
0.5 到 20	0.1 到 0.3	20	25	316L 不锈钢	1/2"	0.12"	B	S144B	
1 到 20	0.1 到 1	500	1000	316L 不锈钢	1/2"	0.72"	C	171 <sup>[2]</sup>	
1 到 20	0.3 到 2.5	500	1000	316 不锈钢;316L 不锈钢;氟橡胶 <sup>[4]</sup>	1/2"	0.72"	D	183	
1 到 20	0.3 到 2.5	500	1000	316 不锈钢;316L 不锈钢;氟橡胶 <sup>[4]</sup>	1/2"	0.06"	D	483	
0.8 到 30	0.1 到 0.3	30	225	特氟龙;氟橡胶;316L 不锈钢	1/4"	0.22"	G	554	
0.8 到 30	0.05 到 0.2	30	225	丁腈橡胶;铝	1/4"	0.22"	G	454	
1.5 到 30	1 到 2	500	600	丁腈橡胶;镀镍黄铜 <sup>[4]</sup>	1/4"	0.06"	J	701	
3 到 30	1.5 到 5	500	1000	丁腈橡胶;镀镍黄铜	1/4"	0.06"	F	15834 <sup>[3]</sup>	
5 到 30	1 到 5	1000	1500	焊接 316L 不锈钢	1.5" 卫生级接头		K	565	
5 到 30	1 到 6	1500	2500	316 SS	1/2"	0.72"	E	190	
5 到 30	1 到 6	1500	2500	316 SS	1/2"	0.06"	E	490	
1 到 50	0.1 到 0.5	50	75	黄铜;镀镍黄铜	1/4"	0.06"	A	152	
1 到 50	0.1 到 0.5	50	75	316L 不锈钢	1/2"	0.12"	B	S152B	
2 到 50	0.1 到 1.5	500	1000	316L 不锈钢	1/2"	0.72"	C	172 <sup>[2]</sup>	
2 到 50	0.3 到 3	500	1000	316 不锈钢;316L 不锈钢;氟橡胶 <sup>[4]</sup>	1/2"	0.72"	D	184	
2 到 50	0.3 到 3	500	1000	316 不锈钢;316L 不锈钢;氟橡胶 <sup>[4]</sup>	1/2"	0.06"	D	484	
2 到 100	0.2 到 0.4	100	225	特氟龙;氟橡胶;316L 不锈钢	1/4"	0.22"	G	555	
2 到 100	0.2 到 0.6	100	125	黄铜;镀镍黄铜	1/4"	0.06"	A	156	
2 到 100	0.2 到 0.6	100	125	316L 不锈钢	1/2"	0.12"	B	S156B	
3 到 100	1 到 5	500	600	丁腈橡胶;镀镍黄铜 <sup>[4]</sup>	1/4"	0.06"	J	702	
4 到 100	0.1 到 2.5	500	1000	316L 不锈钢	1/2"	0.72"	C	173 <sup>[2]</sup>	
4 到 100	0.5 到 6	500	1000	316 不锈钢;316L 不锈钢;氟橡胶 <sup>[4]</sup>	1/2"	0.72"	D	185	
4 到 100	0.5 到 6	500	1000	316 不锈钢;316L 不锈钢;氟橡胶 <sup>[4]</sup>	1/2"	0.06"	D	485	
5 到 100	3 到 9	500	600	丁腈橡胶;镀镍黄铜	1/4"	0.06"	F	15835 <sup>[3]</sup>	
10 到 100	1 到 12	1000	1500	焊接 316L 不锈钢	1.5" 卫生级接头		K	566	
10 到 100	1 到 15	1500	2500	316 SS	1/2"	0.72"	E	191	
10 到 100	1 到 15	1500	2500	316 SS	1/2"	0.06"	E	491	
15 到 100	0.7 到 1.8	100	800	316L 不锈钢	1/4"	0.06"	F	356	

[1] 大的 0.72" 孔口可用于清理目的。小的 0.06" 孔口用于缓冲工艺中出现的脉冲。

[2] 在预计会出现较高压力冲击或重负载工作周期的应用中应避免使用金属隔膜。171-174 型号不应用于系统真空或启动真空可能超过 26" Hg Vac 的应用。

[3] 型号包括可调死区开关。

[4] 接液材料可选

# J120 系列

压力型号 (不超过 5000 psi)

压力				工艺连接				型号
可调设定点 (psi)	死区 (psi)	超量程 (psi)	耐受压力 (psi)	接液部件材料	螺纹 NPT (F)	孔口 <sup>[1]</sup> In.	传感器样式	
4 到 200	1 到 4	200	250	磷青铜; 镀镍黄铜	1/4"	0.06"	F	270
4 到 200	0.2 到 1	200	200	黄铜; 镀镍黄铜	1/4"	0.06"	A	164
4 到 200	0.2 到 1	200	200	316L 不锈钢	1/2"	0.12"	B	5164B
8 到 200	0.1 到 3.5	500	1000	316L 不锈钢	1/2"	0.72"	C	174 <sup>[2]</sup>
8 到 200	1 到 11	500	1000	316 不锈钢; 316L 不锈钢; 氟橡胶 <sup>[5]</sup>	1/2"	0.72"	D	186
8 到 200	1 到 11	500	1000	316 不锈钢; 316L 不锈钢; 氟橡胶 <sup>[5]</sup>	1/2"	0.06"	D	486
15 到 200	1 到 6	200	800	316L 不锈钢	1/4"	0.06"	F	358
20 到 200	12 到 26	500	1000	316 不锈钢; 氟橡胶	1/4"	0.06"	J	15622 <sup>[3]</sup>
6 到 300	1 到 5	300	350	磷青铜; 镀镍黄铜	1/4"	0.06"	F	274
9 到 300	1 到 7	500	600	丁腈橡胶; 镀镍黄铜 <sup>[5]</sup>	1/4"	0.06"	J	703
9 到 300	4 到 16	500	1000	丁腈橡胶; 镀镍黄铜	1/4"	0.06"	F	15836 <sup>[3]</sup>
15 到 300	3 到 22	1000	1500	焊接 316L 不锈钢	1.5" 卫生级接头		K	567
15 到 300	3 到 25	1500	2500	316 SS	1/2"	0.72"	E	192
15 到 300	3 到 25	1500	2500	316 SS	1/2"	0.06"	E	492
20 到 300	1 到 7	300	800	316L 不锈钢	1/4"	0.06"	F	361
15 到 500	2 到 11	1500	2500	丁腈橡胶; 镀镍黄铜 <sup>[5]</sup>	1/4"	0.06"	J	704
15 到 500	8 到 31	1500	2500	丁腈橡胶; 镀镍黄铜	1/4"	0.06"	F	15837 <sup>[3]</sup>
20 到 500	4 到 45	1500	2500	316 SS	1/2"	0.72"	E	193
20 到 500	4 到 45	1500	2500	316 SS	1/2"	0.06"	E	493
25 到 500	1.5 到 8	500	800	316L 不锈钢	1/4"	0.06"	F	376
30 到 1000	3 到 22	1500	2500	丁腈橡胶; 镀镍黄铜 <sup>[5]</sup>	1/4"	0.06"	J	705
30 到 1000	9 到 90	1500	2500	丁腈橡胶; 镀镍黄铜	1/4"	0.06"	F	15838 <sup>[3]</sup>
50 到 1000	25 到 125	2000	7000	316 不锈钢; 316L 不锈钢; 氟橡胶 <sup>[5]</sup>	1/2"	0.72"	E	188
50 到 1000	25 到 125	2000	7000	316 不锈钢; 316L 不锈钢; 氟橡胶 <sup>[5]</sup>	1/2"	0.06"	E	488
80 到 1700	5 到 150	2000	2500	316 SS	1/2"	0.72"	E	194
80 到 1700	5 到 150	2000	2500	316 SS	1/2"	0.06"	E	494
100 到 1700	25 到 100	2000	2500	丁腈橡胶; 镀镍黄铜	1/4"	0.06"	F	15839 <sup>[3]</sup>
100 到 1700	9 到 40	1700	2500	316 SS	1/4"	0.06"	F	680 <sup>[6]</sup>
125 到 3000	40 到 250	6000	10000	316 不锈钢; 丁腈橡胶	1/4"	0.06"	J	612 <sup>[4]</sup>
250 到 3500	50 到 300	4000	7000	316 不锈钢; 316L 不锈钢; 氟橡胶 <sup>[5]</sup>	1/2"	0.72"	E	189
250 到 3500	50 到 300	4000	7000	316 不锈钢; 316L 不锈钢; 氟橡胶 <sup>[5]</sup>	1/2"	0.06"	E	489
700 到 5000	40 到 375	6000	10000	316 不锈钢; 丁腈橡胶	1/4"	0.06"	J	616 <sup>[4]</sup>

[1] 大的 0.72" 孔口可用于清理目的。小的 0.06" 孔口用于缓冲工艺中出现的脉冲。

[2] 在预计会出现较高压力冲击或重负载工作周期的应用中应避免使用金属隔膜。171-174 型号不应用于系统真空或启动真空可能超过 26" Hg Vac 的应用。

[3] 型号包括可调死区开关。

[4] 由于可能造成 O 形圈干化, 不建议用于气体应用。

[5] 接液材料可选

[6] 不推荐用于快速、高循环的应用环境

# H121/H122 系列

真空和超低压力型号(可调量程真空度至 80"wc)

压力					工艺连接				
可调设定点 ("Hg)	死区 ("Hg)	超量程 (psi)	耐受压力 (psi)	表盘 分区 ("Hg)	接液部件材料	螺纹 NPT (F)	孔口 <sup>[1]</sup> In.	传感器 样式	型号
30 到 0 Vac	0.1 到 0.6	3	225	0.5	特氟龙;氟橡胶;316L 不锈钢	1/4"	0.22"	G	<b>550</b>
30 到 0 Vac	0.2 到 0.9	3	5	0.5	黄铜;镀镍铜;镀锌钢	1/4"	0.06"	A	<b>126</b>
30 到 0 Vac	0.1 到 0.4	3	225	0.5	316L 不锈钢;丁腈橡胶	1/4"	0.22"	G	<b>450</b>
30 到 0 Vac	0.2 到 0.9	3	5	0.5	焊接 316L 不锈钢	1/2"	0.12"	B	<b>S126B</b>
("wc)	("wc)	(psi)	(psi)	("wc)		NPT (F)			
2 到 80	2 到 10	3	5	2	黄铜;镀镍黄铜	1/4"	0.06"	A	<b>137</b> <sup>[2]</sup>
2 到 80	2 到 10	3	5	2	焊接 316L 不锈钢	1/2"	0.12"	B	<b>S137B</b> <sup>[2]</sup>

[1] 大的 0.72" 孔口可用于清理目的。小的 0.06" 孔口用于缓冲工艺中出现的脉冲。 [2] 仅适用于H121



# H121/H122 系列

压力型号 (不超过 6000 psi)

可调设定点 (psi)	压力				工艺连接				型号
	死区 (psi)	超量程 (psi)	耐受压力 (psi)	表盘 分区 ("Hg)	接液部件材料	螺纹 NPT (F)	孔口 <sup>[1]</sup> In.	传感器 样式	
30" Hg Vac 到 20	0.2 到 1" Hg	20	225	1" Hg & 0.5 psi	特氟龙;氟橡胶;316L 不锈钢	1/4"	0.22"	G	<b>552</b>
30" Hg Vac 到 20	0.2 到 1.2" Hg	20	25	1" Hg & 0.5 psi	黄铜;镀镍铜;镀锌钢	1/4"	0.06"	A	<b>134</b>
30" Hg Vac 到 20	0.2 到 1" Hg	20	225	1" Hg & 0.5 psi	316L 不锈钢;丁腈橡胶	1/4"	0.22"	G	<b>452</b>
30" Hg Vac 到 20	0.2 到 1.2" Hg	20	25	1" Hg & 0.5 psi	焊接 316L 不锈钢	1/2"	0.12"	B	<b>S134B</b>
0 到 20	0.05 到 0.3	20	225	0.5	特氟龙;氟橡胶;316L 不锈钢	1/4"	0.22"	G	<b>553</b>
0 到 20	0.05 到 0.2	20	225	0.5	丁腈橡胶;铝	1/4"	0.22"	G	<b>453</b>
0 到 20	0.1 到 0.5	20	25	0.5	黄铜;镀镍黄铜	1/4"	0.06"	A	<b>144</b>
0 到 20	0.1 到 0.5	20	25	0.5	焊接 316L 不锈钢	1/2"	0.12"	B	<b>S144B</b>
0 到 30	0.1 到 0.4	30	225	0.5	特氟龙;氟橡胶;316L 不锈钢	1/4"	0.22"	G	<b>554</b>
0 到 30	0.05 到 0.3	30	225	0.5	丁腈橡胶;铝	1/4"	0.22"	G	<b>454</b>
0 到 30	0.1 到 0.6	40	40	0.5	黄铜;镀镍黄铜	1/4"	0.06"	A	<b>146</b>
0 到 30	0.1 到 0.6	40	40	0.5	焊接 316L 不锈钢	1/2"	0.12"	B	<b>S146B</b>
3 到 30	1 到 3	500	600	0.5	丁腈橡胶;镀镍黄铜 <sup>[2]</sup>	1/4"	0.06"	J	<b>701</b> <sup>[5]</sup>
0 到 100	0.25 到 0.75	100	225	2	特氟龙;氟橡胶;316L 不锈钢	1/4"	0.22"	G	<b>555</b>
0 到 100	0.2 到 0.8	100	125	2	黄铜;镀镍黄铜	1/4"	0.06"	A	<b>156</b>
0 到 100	0.2 到 0.8	100	125	2	焊接 316L 不锈钢	1/2"	0.12"	B	<b>S156B</b>
10 到 100	1 到 5	500	600	2	丁腈橡胶;镀镍黄铜 <sup>[2]</sup>	1/4"	0.06"	J	<b>702</b>
0 到 200	1.5 到 8	200	250	5	磷青铜;镀镍黄铜	1/4"	0.06"	L	<b>270</b>
0 到 200	0.3 到 2	200	200	5	黄铜;镀镍黄铜	1/4"	0.06"	A	<b>164</b>
0 到 200	0.3 到 2	200	200	5	焊接 316L 不锈钢	1/2"	0.12"	B	<b>S164B</b>
0 到 200	1.5 到 8	200	250	5	316L 不锈钢	1/4"	0.06"	L	<b>358</b>
0 到 300	2 到 10	300	350	10	磷青铜;镀镍黄铜	1/4"	0.06"	L	<b>274</b>
0 到 300	2 到 9	200	350	10	316L 不锈钢	1/4"	0.06"	L	<b>361</b>
30 到 300	2 到 7	500	600	10	丁腈橡胶;镀镍黄铜 <sup>[2]</sup>	1/4"	0.06"	J	<b>703</b>
0 到 500	3 到 12	200	575	10	316L 不锈钢	1/4"	0.06"	L	<b>376</b>
50 到 500	3 到 12	1500	2500	10	丁腈橡胶;镀镍黄铜 <sup>[2]</sup>	1/4"	0.06"	J	<b>704</b>
200 到 1000	5 到 25	1500	2500	25	丁腈橡胶;镀镍黄铜 <sup>[2]</sup>	1/4"	0.06"	J	<b>705</b>
200 到 3000	40 到 250	6000	10000	50	316 不锈钢;丁腈橡胶 <sup>[3]</sup>	1/4"	0.06"	J	<b>612</b> <sup>[4]</sup>
500 到 6000	150 到 750	6000	10000	100	303 不锈钢;丁腈橡胶 <sup>[3]</sup>	1/4"	0.06"	L	<b>15875</b> <sup>[4]</sup> <sup>[5]</sup>
500 到 6000	50 到 600	6000	10000	100	316 不锈钢;丁腈橡胶 <sup>[3]</sup>	1/4"	0.06"	J	<b>614</b> <sup>[4]</sup>

[1] 大的 0.72" 孔口可用于清理目的。小的 0.06" 孔口用于缓冲工艺中出现的脉冲。

[2] 接液材料可选

[3] 型号包括可调死区开关。

[4] 由于可能造成 O 形圈干化, 不建议用于气体应用。

[5] 仅适用于 H121

# J120K 系列

## 低压差型号 (不超过 200" wcd)

压力				工艺连接				型号
可调设定点	死区	工作	耐受压力	接液部件材料	螺纹	孔口	传感器样式	
("wcd)	("wc)	(psi)	(psi)		NPT (F)	In.		
0.2 到 7	0.05 到 0.6	200	400	丁腈橡胶; 铝	1/8"	0.12"	DF	540
1 到 20	0.1 到 1	200	400	丁腈橡胶; 铝	1/8"	0.12"	DF	541
5 到 50	0.2 到 2.5	200	400	丁腈橡胶; 铝	1/8"	0.12"	DF	542
5 到 80	1 到 4	225	225	丁腈橡胶; 铝	1/4"	0.12"	DD	455
10 到 200	0.5 到 8	200	400	丁腈橡胶; 铝	1/8"	0.12"	DF	543

## 压差型号 (不超过 500" psid)

压力				工艺连接				型号
可调设定点	死区	工作	耐受压力	接液部件材料	螺纹	孔口	传感器样式	
(psid)	(psi)	(psi)	(psi)		NPT (F)	In.		
2 到 20	0.1 到 0.3	225	225	丁腈橡胶; 铝	1/4"	0.12"	DD	456
2 到 20	0.1 到 1.3	1200	2500	丁腈橡胶; 铝	1/8"	0.12"	DG	544
3 到 30	1 到 5	350	1000	316 不锈钢; 丁腈橡胶	1/4"	0.06"	DB	36
3 到 30	0.3 到 1.5	100	180	黄铜; 镀镍黄铜	1/4"	0.06"	DC	147
3 到 30	0.3 到 1.5	100	300	316L 不锈钢	1/2"	0.12"	DE	S147B
3 到 30	0.1 到 0.4	225	225	丁腈橡胶; 铝	1/4"	0.12"	DD	457
5 到 50	0.2 到 2.2	1200	2500	丁腈橡胶; 铝	1/8"	0.12"	DG	545
10 到 100	0.5 到 2	150	180	黄铜; 镀镍黄铜	1/4"	0.06"	DC	157
10 到 100	0.5 到 2	180	300	316L 不锈钢	1/2"	0.12"	DE	S157B
10 到 100	2 到 8	500	1000	316 不锈钢; 丁腈橡胶	1/4"	0.06"	DB	37
10 到 100	4 到 10	350	500	316L 不锈钢	1/4"	0.06"	DA	367
10 到 100	0.2 到 1	225	225	丁腈橡胶; 特氟龙; 铝	1/4"	0.12"	DD	559
10 到 125	0.4 到 5	1200	2500	丁腈橡胶; 铝	1/8"	0.12"	DG	546
50 到 250	0.8 到 10	1200	2500	丁腈橡胶; 铝	1/8"	0.12"	DG	547
30 到 300	2 到 15	1000	2500	316 不锈钢; 丁腈橡胶	1/4"	0.06"	DB	38
50 到 500	3 到 20	1000	2500	316 不锈钢; 丁腈橡胶	1/4"	0.06"	DB	39
100 到 500	2 到 15	1200	2500	丁腈橡胶; 铝	1/8"	0.12"	DG	548

# H121K/H122K 系列

压差型号 (不超过 500" psid)

压力					工艺连接				型号
可调设定点 (psid)	死区 (psi)	超量程 (psi)	耐受压力 (psi)	表盘 分区 (psi)	接液部件材料	螺纹 NPT (F)	孔口 In.	传感器 样式	
2 到 20	0.1 到 0.3	225	225	0.5	丁腈橡胶; 铝	1/4"	0.12"	DD	<b>456</b>
3 到 30	0.3 到 2	100	180	0.5	黄铜; 镀镍黄铜	1/4"	0.06"	DC	<b>147</b>
3 到 30	0.3 到 2	100	300	0.5	316L 不锈钢	1/2"	0.12"	DE	<b>S147B</b>
3 到 30	0.1 到 0.4	225	225	0.5	丁腈橡胶; 铝	1/4"	0.12"	DD	<b>457</b>
10 到 100	0.5 到 3	150	180	2	黄铜; 镀镍黄铜	1/4"	0.06"	DC	<b>157</b>
10 到 100	0.5 到 3	180	300	2	316L 不锈钢	1/2"	0.12"	DE	<b>S157B</b>
10 到 100	0.2 到 1	225	225	2	丁腈橡胶; 特氟龙; 铝	1/4"	0.12"	DD	<b>559</b>

# B、C、E、F 系列

## B121、B122、C120 型

温度				杆			型号
可调设定点	最大值	刻度表盘分区 <sup>[1]</sup>	死区	材料	尺寸规格 <sup>[2]</sup> (直径 x 长度)	传感器样式	
(°F)	(°F)	(°F)	@70 °F 典型值				
0 到 225	275	5	2%	镀镍黄铜	9/16" x 1-7/8", 低于 1/2" NPT	TA	<b>120</b>
0 到 225	275	5	2%	316SS	9/16" x 1-7/8", 低于 1/2" NPT	TA	<b>120 + M504</b>
200 到 225	475	5	2%	镀镍黄铜	9/16" x 1-7/8", 低于 1/2" NPT	TA	<b>121</b>
200 到 225	475	5	2%	316SS	9/16" x 1-7/8", 低于 1/2" NPT	TA	<b>121 + M504</b>
15 到 140	160	2	2%	304SS	9/16" x 2-11/16 长	TA	<b>13272 (仅 B121)<sup>[3]</sup></b>
15 到 140	160	2	2%	304SS	9/16" x 2-11/16 长	TA	<b>13322 (仅 B122)<sup>[3]</sup></b>

[1] 刻度表盘仅适用于B121和B122

[3] 热跟踪

[2] 提供有可选的插入长度。请咨询 UE。

## E121、E122 型

温度				温包			型号
可调设定点	最大值	刻度表盘分区 <sup>[1]</sup>	死区	材料 <sup>[2]</sup>	尺寸规格 <sup>[1]</sup> (直径 x 长度)	传感器样式	
(°F)	(°F)	(°F)	@70 °F 典型值				
-120 到 100	150	5	2%	304SS	3/8 x 2-5/8"	TB	<b>2BSA</b>
30 到 250	300	5	2%	304SS	3/8 x 2-5/8"	TB	<b>2BSB</b>
100 到 400	450	5	2%	304SS	3/8 x 2-1/8"	TB	<b>3BS</b>
25 到 100	150	2	2%	304SS	3/8 x 6-3/4"	TB	<b>4BS</b>
-20 到 80	130	2	2%	304SS	3/8 x 5"	TB	<b>5BS</b>
350 到 640	690	5	2%	304SS	3/8 x 3-1/4"	TB	<b>8BS</b>
25 到 325	360	5	2%	304SS	1/4 x 9-1/2"	TB	<b>13273 (仅 E121)<sup>[3]</sup></b>
25 到 325	360	5	2%	304SS	1/4 x 9-1/2"	TB	<b>13321 (仅 E122)<sup>[3]</sup></b>

[1] 提供有可选的毛细管长度。标准毛细管长度为 6 ft., 但 13321 和 13273 型号为 10 ft., 请咨询 UE。

[2] 提供有可选的不锈钢铠装或特氟龙涂层的毛细管。请咨询 UE。

[3] 热追踪

## F120 型

温度			温包			
可调设定点	最大值	死区	材料	尺寸规格 <sup>[1]</sup> (直径 x 长度)	传感器样式	型号
(°F)	(°F)	@70 °F 典型值				
-125 到 350	400	1%	304SS	3/8 x 2-5/8"	TB	<b>2BS</b>
-125 到 500	550	1%	304SS	3/8 x 2-1/8"	TB	<b>3BS</b>
-40 到 120	170	1%	304SS	3/8 x 6-3/4"	TB	<b>4BS</b>
-40 到 180	230	1%	304SS	3/8 x 5"	TB	<b>5BS</b>
0 到 250	300	1%	304SS	3/8 x 4-1/2"	TB	<b>6BS</b>
0 到 400	450	1%	304SS	3/8 x 3"	TB	<b>7BS</b>
50 到 650	700	1%	304SS	3/8 x 3-1/4"	TB	<b>8BS</b>

[1] 提供有可选的毛细管长度。请咨询 UE。

# 压力选项

J120

选项	描述	J120 各型号																		J120K 各型号									
		126-164	171-174	183-186	188-189	190-194	270-274	356-376	450-454	483-486	488-489	490-494	520-525	530-535	550-555	565-567	612-616	680	701-705	15622	15834-15839	S126B-S164B	36 - 39	147 - 157	367	455 - 457	540-548	559	S147B - S157B
<b>开关选项</b>																													
0140	1A 金触点	●	●	●	●	●	●	●	●	●	●	●	●	●	●	●	●	●	●	●	●	●	●	●	●	●	●	●	●
0500	5A 低死区	●	●	●	●	●	●	●	●	●	●	●	●	●	●	●	●	●	●	●	●	●	●	●	●	●	●	●	●
1010	10A 250VAC DPDT	●					●	●	●					●		●		●							●	●	●	●	●
1070	10A 125VDC					●	●	●						●		●	●	●							●	●	●	●	●
1180	11A 全密封式开关 SPDT	●	●	●	●	●	●	●	●	●	●	●	●	●	●	●	●	●	●	●	●	●	●	●	●	●	●	●	●
1190	11A 全密封式开关 DPDT, 高报设置	●	●	●	●	●	●	●	●	●	●	●	●	●	●	●	●	●	●	●	●	●	●	●	●	●	●	●	●
1195	11A, 全密封式开关 DPDT, 低报设置	●	●	●	●	●	●	●	●	●	●	●	●	●	●	●	●	●	●	●	●	●	●	●	●	●	●	●	●
1519 [2]	可调死区	●					●	●	●					●			●	●					●	●	●	●	●	●	●
2000	20A 480VAC	●	●	●	●	●	●	●	●	●	●			●	●	●	●	●					●	●	●	●	●	●	●
3000	30A 277VAC	●					●	●	●					●		●	●	●					●						●
<b>其他选项</b>																													
M201	出厂设定单开关	●	●	●	●	●	●	●	●	●	●	●	●	●	●	●	●	●	●	●	●	●	●	●	●	●	●	●	●
M277	量程单位选用 KPa/MPa	●	●	●	●	●	●	●	●	●	●	●	●	●	●	●	●	●	●	●	●	●	●	●	●	●	●	●	●
M278	量程单位选用 Kg/cm2	●	●	●	●	●	●	●	●	●	●	●	●	●	●	●	●	●	●	●	●	●	●	●	●	●	●	●	●
M400	SIL2 (请咨询厂家)	●	●	●	●	●	●	●	●	●	●	●	●	●	●	●	●	●	●	●	●	●	●	●	●	●	●	●	●
M401	NACE® MR0175 [1]	●	●	●	●	●	●	●	●	●	●	●	●	●	●	●	●	●	●	●	●	●	●	●	●	●	●	●	●
M444	纸质 ID 标牌	●	●	●	●	●	●	●	●	●	●	●	●	●	●	●	●	●	●	●	●	●	●	●	●	●	●	●	●
M446	不锈钢标牌	●	●	●	●	●	●	●	●	●	●	●	●	●	●	●	●	●	●	●	●	●	●	●	●	●	●	●	●
M449	安装支架											●	●														●		
M550	氧清洗	●	●	●	●	●	●	●	●	●	●	●	●	●	●	●	●	●	●	●	●	●	●	●	●	●	●	●	●

● 标配

[1] 请咨询 UE。可能对传感器重复精度、死区和过压限制有影响。

[2] 开关的死区可调值只能往上升值设置。因此,出厂时会默认将死区设置在最低值处。

# 压力选项

J120

选项	描述	J120 各型号																J120K 各型号											
		126-164	171-174	183-186	188-189	190-194	270-274	356-376	450-454	483-486	488-489	490-494	520-525	530-535	550-555	565-567	612-616	680	701-705	15622	15834-15839	S126B-S164B	36 - 39	147 - 157	367	455 - 457	540-548	559	S147B - S157B
压力连接件材料 (列为“压力连接;隔膜;O形圈”,除非另有注明)																													
M319	隔膜密封(请咨询厂家)	●	●	●	●	●	●	●	●	●	●	●	●	●	●	●	●	●	●	●	●	●	●	●	●	●	●	●	●
M476	不锈钢压差隔膜																												
M540	标准 + 氟橡胶 <sup>[1]</sup>							●								●		●					●			●	●		
M913	1/4" NPT(F) 不锈钢				●																	●							
M914	1/2" NPT(F) 不锈钢						●										●												
XC001	铝;氟橡胶;氟橡胶											●																	
XC002	铝;聚酰亚胺;丁腈橡胶											●																	
XC003	铝;聚酰亚胺;氟橡胶											●																	
XC004	316L 不锈钢;316L 不锈钢;氟橡胶 <sup>[2]</sup>											●																	
XC005	316L 不锈钢;氟橡胶;氟橡胶											●																	
XC007	316L 不锈钢;特氟龙;氟橡胶											●																	
XD002	哈氏合金 C276 隔膜			●	●				●	●																			
XD003	蒙乃尔合金 400 隔膜			●	●				●	●																			
XP112	Hastelloy C276 压力连接件			●	●				●	●																			
XP113	蒙乃尔合金 400 压力连接件			●	●				●	●																			
XR211	全氟橡胶 O 形圈密封件			●	●				●	●																			
XR213	EPR O 形圈密封件			●	●				●	●																			
XR214	四丙氟橡胶 O 形圈密封件			●	●				●	●																			
配件																													
6361-704	安装支架套件	●	●	●	●	●	●	●	●	●	●			●	●	●	●	●	●	●	●	●	●	●	●	●	●	●	●
6361-761	1/4" NPT 转 G1/2 公头转接头	●					●	●	●					●	●	●	●	●	●	●	●		●	●	●	●	●	●	●
6361-762	1/2" NPT 转 G1/2 公头转接头		●	●	●	●			●	●	●	●	●									●							●

● 标配

[1] 包括可调死区开关。

[2] 死区和量程下限可能增大。

# 压力选项

H121 / H122

选项	描述	压力																压差										
		H121 各型号										H122 各型号						H121K 各型号			H122K 各型号							
		15875 <sup>[i]</sup>	126 - 164	270 - 274	358 - 376	450 - 454	550 - 555	612 - 614	701 - 705	704 - 705	S126B - S164B	126 - 164	270 - 274	358 - 376	450 - 454	550 - 555	612 - 614	701 - 705	704 - 705	S126B - S164B	147 - 157	456 - 457	559	S147B - S157B	147 - 157	456 - 457	559	S147B - S157B
<b>开关选项</b>																												
0140	1A金触点		●	●	●	●	●	●	●	●	●	●	●	●	●	●	●	●	●	●	●	●	●	●	●	●	●	●
0500	5A 低死区		●	●	●	●	●	●	●	●	●	●	●	●	●	●	●	●	●	●	●	●	●	●	●	●	●	●
1010	10A 250VAC DPDT		●	●	●	●	●	●	●	●											●	●	●	●	●			
1070	10A 125VDC		●	●	●	●	●	●	●	●	●	●	●	●	●	●	●	●	●	●	●	●	●	●	●	●	●	●
1180	11A 全密封式开关 SPDT		●	●	●	●	●	●	●	●																		
1190	11A 全密封式开关 DPDT, 高报设置		●	●	●	●	●	●	●	●																		
1195	11A 全密封式开关 DPDT, 底报设置		●	●	●	●	●	●	●	●																		
2000	20A 480VAC		●	●	●	●	●	●	●	●	●	●	●	●	●	●	●	●	●	●	●	●	●	●	●	●	●	●
<b>其他选项</b>																												
M201	出厂设定单开关	●	●	●	●	●	●	●	●	●											●	●	●	●				
M202	出厂设定两开关										●	●	●	●	●	●	●	●	●	●					●	●	●	●
M210	压差指示																				●			●	●			●
M277	量程单位选用 KPa/MPa		●	●	●	●	●	●	●	●	●	●	●	●	●	●	●	●	●	●	●	●	●	●	●	●	●	●
M278	量程单位选用 Kg/cm <sup>2</sup>		●	●	●	●	●	●	●	●	●	●	●	●	●	●	●	●	●	●	●	●	●	●	●	●	●	●
M400	SIL2 (请咨询厂家)	●	●	●	●	●	●	●	●	●	●	●	●	●	●	●	●	●	●	●	●	●	●	●	●	●	●	●
M444	纸质 ID 标牌		●	●	●	●	●	●	●	●	●	●	●	●	●	●	●	●	●	●	●	●	●	●	●	●	●	●
M446	不锈钢标牌	●	●	●	●	●	●	●	●	●	●	●	●	●	●	●	●	●	●	●	●	●	●	●	●	●	●	●
M550	氧清洗		●	●	●	●	●	●	●	●	●	●	●	●	●	●	●	●	●	●	●	●	●	●	●	●	●	●
<b>压力连接件材料</b>																												
M319	隔膜密封(请咨询厂家)		●	●	●	●	●	●	●	●	●	●	●	●	●	●	●	●	●	●	●	●	●	●	●	●	●	●
M540	标准 + 氟橡胶 <sup>[1]</sup>				●		●	●				●		●	●						●				●			
M913	1/4" NPT(F) 不锈钢								●										●									
914	1/2" NPT(F) 不锈钢		●				●				●				●													
<b>配件</b>																												
6361-704	安装支架套件	●	●	●	●	●	●	●	●	●	●	●	●	●	●	●	●	●	●	●	●	●	●	●	●	●	●	●
6361-761	1/4" NPT 转 G1/2 公头转接头	●	●	●	●	●	●	●	●		●	●	●	●	●	●	●	●	●	●	●	●	●	●	●	●	●	●
6361-762	1/2" NPT 转 G1/2 公头转接头								●										●				●				●	

● 标配

[i] 死区和量程下限可能增大。

# 温度选项

## B、C、E、F 温度项号选项

选项 #	描述	C120	B121		B122		F120	E121		E122	
		120 - 121	120 - 121	13272	120 - 121	13322	2BS - 8BS	2BSA - 8BS	13273	2BSA - 8BS	13321
<b>开关选项</b>											
0140	1A金触点	●	●		●		●	●		●	
0500	5A 低死区	●	●		●		●	●		●	
1070	10A 125VDC	●	●				●	●		●	
1180	11A 全密封式开关 SPDT	●	●				●	●			
1190	11A 全密封式开关 DPDT, 设置压升	●	●				●	●			
1195	11A 全密封式开关 DPDT, 设置压降	●	●				●	●			
1519	可调死区	●					●				
2000	20A 480VAC	●	●		●		●	●		●	
3000	30A 277VAC	●					●	●			
<b>其他选项</b>											
M201	出厂设置	●	●	●			●	●	●		
M202	出厂设置				●	●				●	●
M400	SIL2 (请咨询厂家)	●	●		●		●	●		●	
M444	纸质 ID 标牌	●	●	●	●	●	●	●	●	●	●
M446	不锈钢标牌	●	●	●	●	●	●	●	●	●	●
M504	316L不锈钢温度探杆	●	●		●						
M550	氧清洗	●	●		●		●	●		●	
<b>配件</b>											
6361-704	安装支架套件	●	●	●	●	●	●	●	●	●	●

● 标配

选项	描述	材料	替换件
用于带有温包 & 毛细管的型号的万向节接头, 除 13273 & 13321 型号外			
W027	1/2" NPT 带 3/4" 衬套	黄铜	SD6213-27
W028	1/2" NPT 带 3/4" 衬套	304 SS	SD6213-28
W045	3/4" NPT	黄铜	SD6213-45
W046	3/4" NPT	304 SS	SD6213-46
W050	1/2" NPT	304 SS	SD6213-50
W051	1/2" NPT	黄铜	SD6213-51

选项	描述	材料	替换件
用于带有温包 & 毛细管 <sup>[1]</sup> 的型号的热护套, 除 13272 & 13322 型号外			
W075	4" BT, 1/2" NPT 带 3/4" NPT 转接衬套	黄铜	SD6225-75
W076	4.5" BT, 3/4" NPT	316 SS	SD6225-76
W191	4" BT, 1/2" NPT	黄铜	SD6225-191
W193	4.5" BT, 1/2" NPT	316 SS	SD6225-193
W118	7" BT, 1/2" NPT 带 3/4" NPT 转接衬套	黄铜	SD6225-118
W119	7.5" BT, 3/4" NPT	316 SS	SD6225-119
W192	7" BT, 1/2" NPT	黄铜	SD6225-192
W177	7.5" BT, 1/2" NPT	316 SS	SD6225-177

[1] 请确保温包的长度等于或小于热护套的“螺纹之下”长度。



# 温度选项

## B、C、E、F 温度项号选项

选项	描述	材料	替换件
用于所有浸没杆型号的热护套, 除 13272 & 13322 型号外			
W139	3/4" NPT x 1-23/32" BT	黄铜	SD6225-139
W140	3/4" NPT x 1-23/32" BT	316 SS	SD6225-140
W000	无螺纹	黄铜	
W097	1/2" NPT x 1-23/32" BT	黄铜	
W099	1/2" NPT x 1-23/32" BT	316 SS	

# 传感器

## 压力传感器

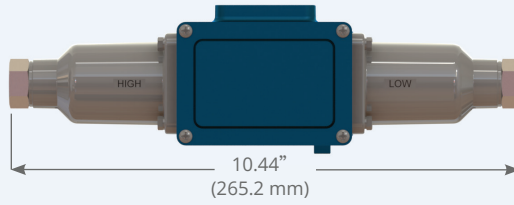
<b>A</b>		<p>波纹管式传感器, 带 1/4" NPT (F) 压力连接 型号: 126-164</p>
<b>B</b>		<p>焊接波纹管式传感器, 带 1/2" NPT (F) 压力连接 型号: S126B-S164B</p>
<b>C</b>		<p>焊接膜片式传感器, 带 1/2" NPT (F) 压力连接 型号: 171-174</p>
<b>D</b>		<p>膜片式传感器, 带 1/2" NPT (F) 压力连接 型号: 183-186, 483-486</p>
<b>E</b>		<p>膜片式传感器, 带 1/2" NPT (F) 压力连接 型号: 188-199, 488-499</p>
<b>F</b>		<p>波纹管式传感器, 带 1/4" NPT (F) 压力连接 型号: 270-376, 680 (J120)</p>
<b>G</b>		<p>膜片式传感器, 带 1/4" NPT (F) 压力连接 型号: 450-454, 550-555</p>

<b>H</b>	 6.1" (155 mm)	<p>膜片式传感器, 带 1/2" NPT (F) 压力连接 型号: 520-525</p>
<b>I</b>	 6.0" (152.4 mm)	<p>焊接膜片式传感器, 带 1/2" NPT (F) 压力连接 型号: 530-535</p>
<b>J</b>		<p>活塞式或膜片式传感器, 带 1/4" NPT (F) 压力连接 型号: 612-616, 701-705, 15622</p>
<b>K</b>		<p>膜片式传感器, 带 1-1/2" 卫生级压力连接件 型号: 565-567</p>
<b>L</b>		<p>波纹管式传感器, 带 1/4" NPT (F) 压力连接 型号: 270-376 (H121/H122)</p>

# 传感器

## 压差传感器

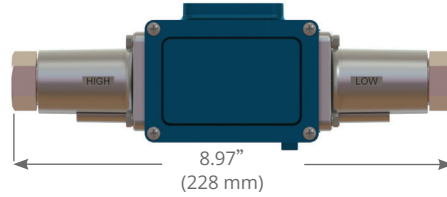
**DA**



焊接波纹管式传感器，  
带 1/4" NPT (F) 压力连接

型号: 367

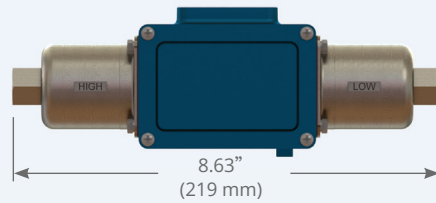
**DB**



膜片式传感器，带 1/4" NPT (F) 压力连接

型号: 36-39

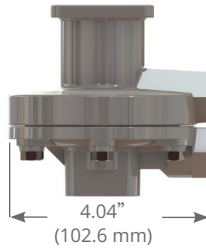
**DC**



焊接波纹管式传感器，  
带 1/4" NPT (F) 压力连接

型号: 147-157

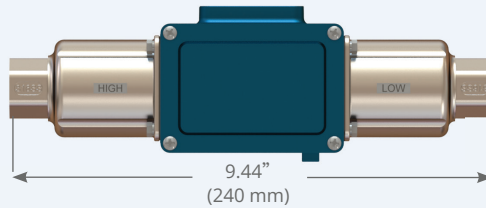
**DD**



膜片式传感器，带 1/4" NPT (F) 压力连接

型号: 455-457, 559

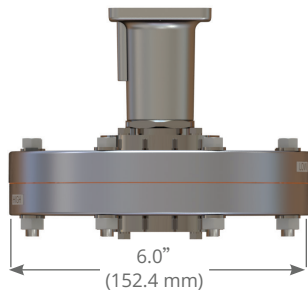
**DE**



焊接波纹管式传感器，  
带 1/2" NPT (F) 压力连接

型号: S147B-S157B

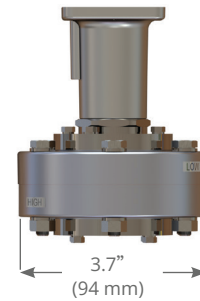
**DF**



膜片式传感器，带 1/8" NPT (F) 压力连接

型号: 540-543

**DG**



膜片式传感器，带 1/8" NPT (F) 压力连接

型号: 544-548

# 传感器

温度传感器

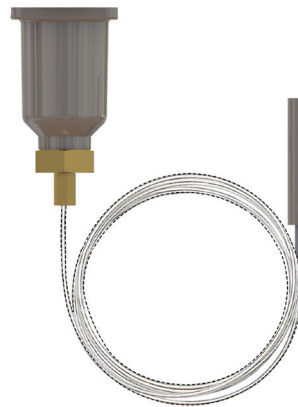
**TA**



直插式传感器, 带  
1/2" NPT (F) 压力连接

型号: 120-121,  
13272\*, 13322\*  
\* 这些型号不提供  
NPT 连接

**TB**



用于远程安装的温包  
和毛细管

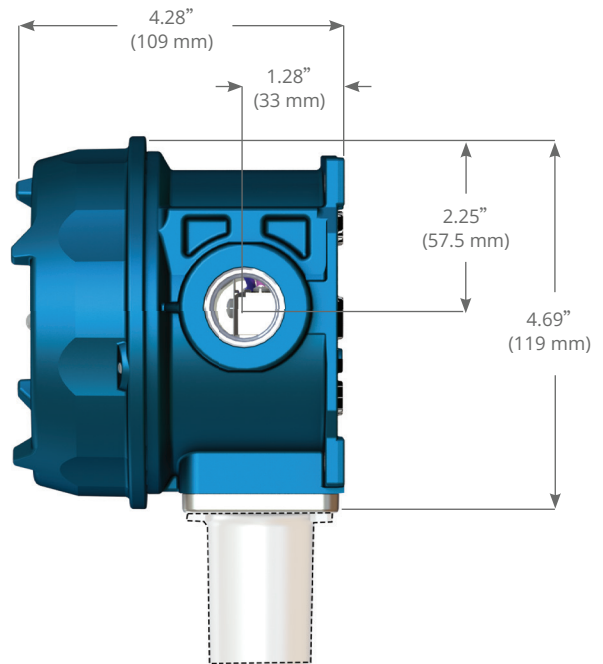
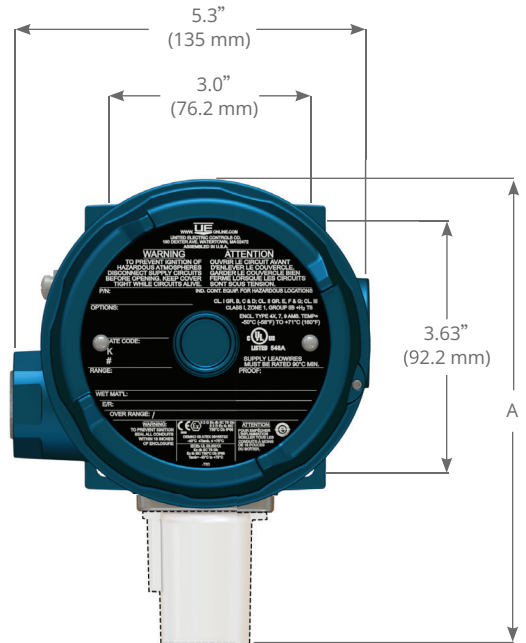
型号: 2BS-8BS、13273  
、13321

## 尺寸图

# J120、J120K、C120、F120 型

## 内部设定点调节

尺寸 A			
型号	In.	mm	NPT
<b>压力</b>			
126-164	7.25	184.2	1/4
S126B-S164B	7.63	193.3	1/2
171-174	8.72	221.5	1/2
183-186, 483-486	8.41	213.6	1/2
188-189, 488-489	7.47	189.7	1/2
190-194, 490-494	7.44	189.0	1/2
270-274	8.13	206.5	1/4
356-361, 376	8.09	205.5	1/4
450、452	8.81	223.8	1/4
451, 453, 454	8.06	204.7	1/4
520-525	9.25	235.0	1/2
530-535	8.84	224.5	1/2
550、552	8.81	223.8	1/4
551, 553-555	8.34	211.8	1/4
565-567	7.53	191.3	1-1/2" 卫生级
612、616	7.88	200.2	1/4
680	8.13	206.5	1/4
701-705, 15622	7.44	189.0	1/4
<b>压差</b>			
36-39, 147-157, 367	7.59	192.8	1/4
S147B-S157B	7.59	192.8	1/2
455-457, 559	8.44	214.4	1/4
540-543	9.34	237.2	1/8
544-548	9.41	239.0	1/8
<b>温度</b>			
120-121	9.13	231.9	浸没杆
2BS-8BS	8.47	215.1	温包 & 毛细管



所有尺寸单位均为 in.(mm)

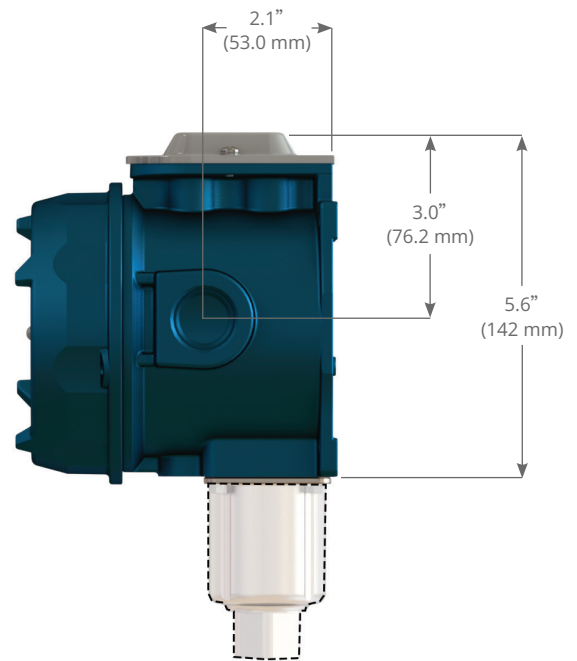
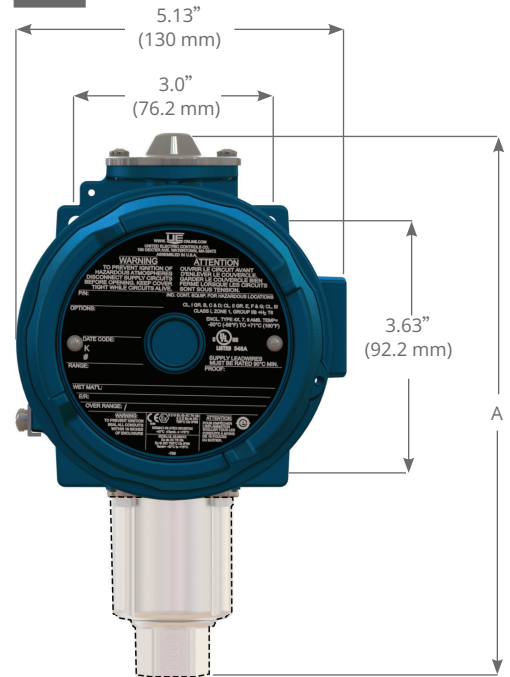
所有型号的尺寸图均可在 [www.ueonline.com](http://www.ueonline.com) 找到

## 尺寸图

# B121、B122、E121、E122、H121、 H122、H121K、H122K 型

## 外部设定点调节



尺寸 A			
型号	In.	mm	NPT
<b>压力</b>			
126-164	8.09	205.5	1/4
S126B-S164B	8.50	215.9	1/2
270-274	7.88	200.2	1/4
358-376	7.81	198.4	1/4
450、452	9.69	246.1	1/4
453、454	8.94	227.1	1/4
550、552	9.75	247.7	1/4
553-555	9.31	236.5	1/4
612、614	8.75	222.3	1/4
701-705	8.31	211.1	1/4
<b>压差</b>			
147-157	8.44	214.4	1/4
S147B-S157B	8.44	214.4	1/2
456-457, 559	9.31	236.5	1/4
<b>温度</b>			
120121	10.00	254.0	直插式探杆
2BS-8BS	9.31	236.5	温包 & 毛细管
13272、13322	10.00	254.0	浸没杆 热追踪
13273、13321	9.31	236.5	温包和毛细管 (热追踪)



所有尺寸单位均为 in.(mm)

所有型号的尺寸图均可在 [www.ueonline.com](http://www.ueonline.com) 找到

# 标准认证

	地区	代理	分级
	北美	UL	Class I, Division 1 and 2, Groups B, C & D Class II, Division 1 and 2, Groups E, F & G Class III $-50^{\circ}\text{C} < T_{\text{amb}} < 71^{\circ}\text{C}$ 外壳:4X 类、IP66
	欧洲	ATEX	II 2 G Ex db IIC T6 Gb II 2 D Ex tb IIIC T85°C Db IP66 $-40^{\circ}\text{C} < T_{\text{amb}} < +75^{\circ}\text{C}$  II 1 G Ex ia IIC T6 Ga (可选 - 标准 M405) $-50^{\circ}\text{C} < T_{\text{amb}} < +60^{\circ}\text{C}$  压力设备指令 (PED) (2014/68/EU) 符合 PED UL 508、UL 61010 标准要求 额定压力低于 7.5 psi 的产品不在《压力设备指令》管辖范围内 低压指令 (LVD) (2014/35/EU) UEC 符合 LVD EN 61058-1、EN 61010-1 标准要求 额定规格低于 50 VAC 和 75 VDC 的产品不在《低压指令》管辖范围内 低压指令不适用于危险场所使用的产品
	国际	IECEX	Ex db IIC T6 Gb Ex tb IIIC T85°C Db IP66 $-40^{\circ}\text{C} < T_{\text{amb}} < +75^{\circ}\text{C}$ Ex ia IIC T6 Ga $-50^{\circ}\text{C} \leq T_{\text{amb}} \leq +60^{\circ}\text{C}$

# 可选认证

	国家	选项	分级
	中国	M408	Ex db IIC T6 Gb Ex tb IIIC T85°C Db IP66 $-40^{\circ}\text{C} < T_{\text{amb}} < +75^{\circ}\text{C}$  Ex ia IIC T6 Ga $-50^{\circ}\text{C} \leq T_{\text{amb}} \leq +60^{\circ}\text{C}$
	巴西	M391	Ex db IIC T6 Gb Ex tb IIIC T85°C Db IP66 $-40^{\circ}\text{C} \leq T_{\text{amb}} \leq +75^{\circ}\text{C}$  Ex ia IIC T6 Ga $-50^{\circ}\text{C} \leq T_{\text{amb}} \leq +60^{\circ}\text{C}$
	韩国	M395	Ex d IIC T6 Ex td IIIC T85C $-40^{\circ}\text{C} < T_{\text{amb}} < +75^{\circ}\text{C}$
	印度	标配 M405	Ex d IIC T6 Gb Ex ia IIC T6 Ga
	英国	M462	Ex db IIC T6 Gb Ex tb IIIC T85°C Db IP66 $-40^{\circ}\text{C} \leq T_{\text{amb}} \leq +75^{\circ}\text{C}$  Ex ia IIC T6 Ga $-50^{\circ}\text{C} \leq T_{\text{amb}} \leq +60^{\circ}\text{C}$
	乌克兰	M404	Ex db IIC T6 Gb $-40^{\circ}\text{C} < T_{\text{amb}} < +71^{\circ}\text{C}$
	中国台湾		ITRI 可通过中国台湾渠道合作伙伴获得。请咨询 United Electric。

## 有限保证

买方保证此处所述采购之产品在交付时没有材料和制造工艺缺陷,任何发现有此类制造工艺缺陷的产品均将由卖方予以维修或更换(马萨诸塞州 Watertown 工厂出厂INCOTERMS);但此质保仅适用于卖方制造日期 24 个月内发现有此类缺陷的产品。卖方在此质保下对于经检查发现为因篡改、使用不当、疏忽、存放不当所造成的此类缺陷,或由卖方授权代表之外人员拆解本产品所造成的任何问题不承担任何义务。除上述维修和替换的有限保证,卖方不承担与该产品相关的任何保证,包括所有关于适销性或适用于任何特定目的的默示保证。

## 卖方责任限制

卖方对买方的任何损失或索赔的责任,包括与 (I) 违反任何明示或暗示保证, (II) 违反合同, (III) 卖方疏忽作为(或疏忽不作为), 或 (IV) 卖方应承担严格责任的行为, 均仅限于我司产品质量中所述的维修和/或更换之“有限保证”。任何情况下, 卖方均不对任何特别的、间接的、后果性的或其他类似常规性质的损害负责, 包括但不限于利润或生产力的损失, 或买方或任何第三方所产生的任何性质的损失或费用。

*UE 产品规范可能发生变更, 恕不另行通知。*

UE 是 United Electric Controls Company 的注册商标。

以下商标均为各自持有公司的财产:

Aflas  
Kapton, Kalrez  
Monel  
Hastelloy  
NACE  
Teflon, Viton

Asahi Glass Co., LTD  
Du Pont De Nemours, Inc.  
Huntington Alloys Corp.  
Haynes International, Inc.  
AMPP Global Center, Inc.  
The Chemours Co.

我司国际和  
美国国内区域销售办事处  
相关信息请见我司网站  
[WWW.UEONLINE.COM](http://WWW.UEONLINE.COM)

 UNITED ELECTRIC  
CONTROLS

180 Dexter Avenue  
Watertown, MA 02472 - USA  
电话:617 926-1000 - 传真:617 926-2568  
[www.ueonline.com](http://www.ueonline.com)

