



Vanguard™

无线固定式气体探测器



Wireless**HART**



如何选型

创建一个完整的型号

	型号	通信协议	天线	安装方式	传感器	其他选项
	TCD60	H	2	A	03	M207
型号						
TCD50	基站发信器，包括外壳、操作系统。 适用于危险区域（Gr C & D / IIB）工作。					
TCD60	基站发信器，包括外壳、操作系统。 适用于 Gr A,B,C & D / IIC 区域工作					
选择通信协议						
H	无线 HART 共享协议					
选择天线						
1	2.4 GHZ 天线; 2.0 dBi (仅适用于 TCD50)					
2	2.4 GHz 天线; 2.0 dBi (仅适用于 TCD60)					
3	2.4 GHz 天线; 4.35 dBi (仅适用于 TCD60)					
4	2.4 GHz 天线; 6.0 dBi 仅适用于(TCD60)					
选择 FLEXmount™ 安装方式						
A	标准支架 (2 英寸管道支架)					
B	磁性支架					
C	通用支架					
选择 FLEXsense™ (传感器) 选项						
00	传感器未安装	05	一氧化碳 (CO) 传感器			
03	甲烷 (CH ₄) 传感器	06	氨气 (NH ₃) 传感器			
04	硫化氢 (H ₂ S) 传感器	07	丙烷 (C ₃ H ₈) 传感器			
其他可选项 (最多选 3 项)						
M211	Vanguard 检验报告(仅适用于 NDIR 红外线式)					
M446	不锈钢铭牌					
M207	编程网络 ID 和连接密钥 (最终用户提供)					

注意：必须单独订购电池。

附件	
6361-807	包含两个锂电池的电池组，7.2V 工作电压。电池将单独装运。
62169-50	包括校准杯和调节器的气体校准试剂盒
6361-811	FLEXmount™ 标准安装支架组件
6361-817	FLEXMount™ 磁性安装支架组件
6361-818	FLEXMount™ 通用安装支架组件
62169-66	2 dBi, 2.4 GHz 天线，适用于 TCD60 型号
62169-67	4.35 dBi, 2.4 GHz 天线，适用于 TCD60 型号
62169-68	6 dBi, 2.4 GHz 天线，适用于 TCD60 型号

FLEXsense 可替换的传感器选项	
62169-60	甲烷 (CH ₄) 传感器; 仅限传感器组件
62169-61	硫化氢 (H ₂ S) 传感器; 仅限传感器组件
62169-62	一氧化碳 (CO) 传感器; 仅限传感器组件
62169-63	氨气 (NH ₃) 传感器; 仅限传感器组件
62169-64	丙烷 (C ₃ H ₈) 传感器; 仅限传感器组件

注：上述传感器组件选项不含基本发射器

Vanguard 无线固定式气体探测器

规格参数

	甲烷(CH ₄)	丙烷(C ₃ H ₈)	硫化氢(H ₂ S)	一氧化碳(CO)	氨(NH ₃)
传感器类型:	红外线式	红外线式	电化学式	电化学式	电化学式
存储温度:	建议最佳温度为 72 ⁰ F (22 ⁰ C)				
存储寿命:	3 年	3 年	1 年	6 个月	6 个月
使用寿命¹:	5 years	5 years	2 years	2 years	2 years
最低运行温度:	-40 °F (-40 °C)	-40 °F (-40 °C)	-40 °F (-40 °C)	-40 °F (-40 °C)	-4 °F (-20 °C)
最高运行温度:	149 °F (65 °C)	149 °F (65 °C)	149 °F (65 °C)	131 °F (55 °C)	105 °F (40 °C)
测量范围:	0 到 100% LEL	0 到 100% LEL	0 – 100 ppm	0 – 500 ppm	0 – 100 ppm
分辨率:	1% LEL	1% LEL	1 ppm	1 ppm	1 ppm
精度²:	±2% LEL 或 ±5%以较高者为	±2% LEL 或 ±5%以较高者为	±2% ppm 或±5% 以较高者为准	±5% ppm 或±5% 以较高者为准	±2% ppm 或 ±5%以较高者为
反应时间³:	30 秒	30 秒	<30 秒	<30 秒	<5 分钟
稳定时间⁴:	2 分钟	2 分钟	1 分钟	1 分钟	5 分钟

¹ 预期使用寿命随环境条件和暴露的气体环境不同而变

² 在标准条件下的精度：68°F (20°C) 和 1 个大气压。
精度可能随频率，校准精度和环境条件（例如，气压，

³ 取较大数值

⁴ 排除由于突发速率引起的延迟

运行温度	-40°F (-40°C) 到 149°F (65°C)	过程变量	主变量 (PV):
运行湿度	0%至 98%相对湿度，建议避免冷凝环境		<ul style="list-style-type: none"> • 碳氢化合物浓度 %LEL • 有毒气体浓度 ppm
材质	铝合金(最大铜含量为 0.25%)粉末聚酯漆; 316 不锈钢镀镍黄铜; 钢化玻璃		第二变量 (SV): • 温度 (°C); 不用于碳氢化合物传感器
入口保护	Type 4X (仅限外壳)		第三变量 (TV):
显示	可视面积为 2.25“宽 x1.25”高 (57.2 mm x 31.8 mm) 图形液晶显示器		<ul style="list-style-type: none"> • 校准日 (天)
显示语言	英文		第四变量 (QV):
记忆存储	程序和数据受非易失性的 EEPROM 系统保护	编程访问	<ul style="list-style-type: none"> • 电池电压 (伏特)
天线	2.4 GHz, 危险区域适用的天线		手持式通信器或通过 HART 调制解调器连接到端子位于后电池舱或通过远程访问。
安装	灵活安装方式可选		
重量	7.84 磅左右 (基准重量) 9.61 磅左右 (含传感器和电池)	校准/凸点测试访问	通过变送器外部底端按钮
通信协议	WirelessHART® HART 7.2 协议 可登陆 www.ueonline.com/vanguard 获得 EDDL 和 DTM	电池	电池组包含两个锂电池

产品认证 & 评级

型号	北美	欧洲 ⁽⁷⁾	国际 ⁽⁷⁾
TCD50	Class I Div. 1, Groups C & D, T4 United States Class I, Zone 1, AEx db ia [ia] IIB T4 Gb Enclosure Type 4X, IP66 ⁽⁵⁾ Canada Class I, Zone 1, Ex db ia [ia] IIB T4 Gb -40°C < Ta < +65°C ⁽⁶⁾	ITS 16 ATEX 18474 II 2 (2) G Ex db ia [ia] IIB T4 Gb IP66 ¹ -40°C < Tamb < +65°C ⁽⁶⁾	IECEx ETL 16.0016 Ex db ia [ia] IIB T4 Gb IP66 ¹ -40°C < Tamb < +65°C ⁽⁶⁾
TCD60	Class I Div. 1, Groups A,B,C & D, T4 United States Class I, Zone 1, AEx db ia [ia] IIC T4 Gb Enclosure Type 4X, IP66 ⁽⁵⁾ Canada Class I, Zone 1, Ex db ia [ia] IIC T4 Gb -40°C < Ta < +65°C ⁽⁶⁾	ITS-121 ATEX 31360X II 2 (2) G Ex db ia [ia] IIC T4 Gb IP66 ¹ -40°C < Tamb < +65°C ⁽⁶⁾	IECEx ETL 21.0065X Ex db ia [ia] IIC T4 Gb IP66 ¹ -40°C < Tamb < +65°C ⁽⁶⁾

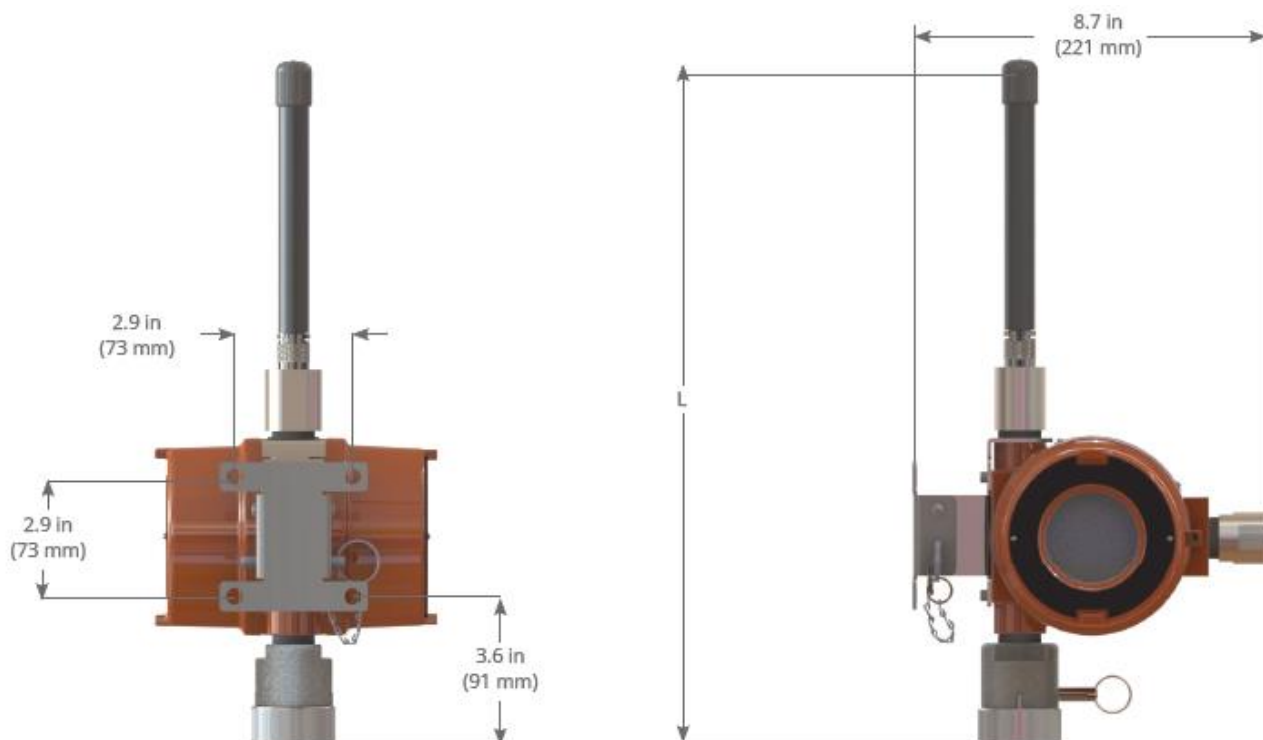
⁵ 外壳 Type 4X 和/或 IP66 等级仅适用于外壳，不适用于传感器。

⁶ 环境工作温度范围可能随传感器类型不同而改变。

⁷ 根据 UL/IEC 60079-29-1 条款要求进行的气体检测器性能的测试待定。

尺寸图

TCD50 & TCD60



型号	选项	增益(dBi)	L
TCD50	1	2	12.4" (315mm)
	2	2	16.2" (412mm)
TCD60	3	4.35	16.6" (422mm)
	4	6	18.9" (482mm)

更多型号的尺寸图可登陆 www.ueonline.com 浏览下载

安装可选项



A

标准安装
(2" 管道安装)



B

磁性安装



C

通用安装



180 Dexter Avenue
Watertown, MA 02472 - USA
Telephone: 617 926-1000 - Fax: 617 926-2568
www.ueonline.com

更多信息可登陆以下 UE 官方网站浏览下载:

WWW.UEONLINE.COM