



One 系列电子压力、 温度 HART 变送器开关

回路供电，防火，以及
非燃烧型号：1XTXSW, 1XTX00



UNITED ELECTRIC
CONTROLS

安装与维护说明书



CCC 证书编码：
2020322304003033

安装维护前，请先通读说明书，并参阅最后一页推荐的操作、保修、厂家责任。

概述



盲目使用该产品可能会引起爆炸和人员损伤。使用前必须仔细阅读该手册。



更换部件可能会损害危险场所的适用性。使用的电缆密封套的额定值必须至少为 IP66，以保持相同的 IP 等级。



对于区域危险场所，所有电缆引入装置应通过防爆隔爆外壳“d”认证，防护等级为 IP66，适用于使用条件并正确安装。



如果不使用电缆和电缆密封套，应在外壳的“2”范围内提供一个止动盒。隔爆接头和间隙详情见第 2 页



尽量安装在冲击、振动和温度波动最小的地方。调整装置方向，防止湿气进入外壳。电线入口应使用适当额定值的密封配件。不要在超过公布极限的环境温度下安装装置。这对于本地安装温度装置尤其重要。建议在阳光直射和雨水可能接触外壳的地方使用护罩。

在安装过程中，在适用于您的应用的铭牌上，标记每个保护方法旁边的方框。

本设备经认证符合以下适用标准（见表 1）的要求，适用于非危险场所和以下危险场所，并通过 ATEX 和 IECEx 认证，适用于气体和粉尘 1 区应用。

型号 1XTXSW, 1XTX00	北美	欧洲	国际通用
隔爆			
认证编号:	参考报告: #26592-20150623	DEMKO 09 ATEX 0813748X	IECEx UL 08.0017X
应用标准	UL 1203, UL 60079-0, UL 60079-1, UL 61010-1, UL 50, UL 50E, CSA C22.2 No. 25, CSA C22.2 No. 60079-0, CSA C22.2 No. 60079-1, CSA C22.2 No.61010-1, CSA C22.2 No. 94.1, CSA C22.2 No.94.2, CSA C22.2 No. 30	EN 60079-0 EN 60079-1 EN 60079-31	IEC 60079-0 IEC 60079-1 IEC 60079-31
适用场所和等级:	Class I, Div. 1, Groups A, B, C & D Class II, Div. 1 Groups E, F & G Class III Class I, Zone 1 AEx db IIC T3/T5* Ex d IIC T3/T5*	II 2 G Ex db IIC T3/T5* Gb II 2 D Ex tb IIIC T90°C Db IP66 -40°C ≤ TAMB ≤ +80°C	Ex db IIC T3/T5* Gb Ex tb IIIC T90°C Db IP66 -40°C ≤ TAMB ≤ +80°C
防火			
	北美	欧洲	国际通用
认证编号:	参考报告: #26592-20150623	DEMKO 15 ATEX 1483	IECEx UL 08.0017X
应用标准	UL-60079-0, UL 60079-15, ISA 12.12.01, CSA C22.2 No. 213, CSA C22.2 No. 60079-0:11, CSA C22.2 No.60079-15:12, CSA C22.2 No. 157-92	EN 60079-0 EN 60079-15	IEC 60079-0 IEC 60079-15

防火-安全使用的特殊条件

- 现场接线的额定温度必须至少为 105°C。对于低于-10°C 的环境温度，使用适当的现场接线。
- 出厂的元件已通过隔爆“d”和灰尘“tb”的测试，外壳作为一个组件，没有任何标记。
- 局部弹簧加载温度传感器需要一个由耐腐蚀材料制成的合适热电偶套管，并至少啮合 5 个螺纹（使用螺纹密封剂），以保持 IP66 标准。

隔爆接头和间隙详图

- 外壳至盖螺纹接头：4"-16 UN-2，至少 7 个螺纹啮合
- 玻璃到盖的胶结接缝：0.753"（19.1 mm）槽口/插口最小长度
- 通气元件螺纹接头：M8-1.25（6g/6H中等配合等级），至少有11个螺纹啮合
- 电线管螺纹接头：3/4"-14 NPT，至少啮合 5 个螺纹
- Enclosure to sensor threaded joint: 外壳至传感器螺纹接头：
 - 压力型号：1"-20 UNEF-2，至少 10 个螺纹啮合
 - 温度型号：1/2"-14 NPT，至少 5 个螺纹啮合
 - 远程和本地弹簧加载温度传感器间隙接头：0.0045"（0.114 mm）最大环形间隙，最小长度为 1.25"（31.8 mm）
 - 必须用湿布清洁装置，以避免静电的产生。

双密封接头（选项 M041）

- 螺纹双密封适配器选项外壳到对应 One 系列外壳：1"-20 UNEF-2，至少有 10 个螺纹啮合
- 通气元件螺纹接头：1/4"-20 UNC-2，至少啮合 10 个螺纹
- 二次密封外壳至接头外壳接头：0.580 英寸（14.73 毫米）槽口/插口最小长度，最大环隙 0.003 英寸。（0.08 毫米）
- 传感器至接头外壳接头：0.580 英寸（14.73 毫米）槽口/插口最小长度，最大间隙 0.003 英寸。（0.08 毫米）
- 传感器 1"-20 UNEF-2 的螺纹双密封适配器选项，至少有 10 个螺纹啮合或 1/2"-14 NPT 5 个螺纹啮合。



连续操作不得超过手册和设备铭牌上规定的指定超量程压力或工作压力范围。

超量程压力：压力传感器可连续承受的最大压力，不会造成任何损坏，并保持设定点重复性。

最大工作压力：在不影响传感器性能的情况下，可同时应用于两个过程端口的最大压力。

One 系列变送器开关产品线基于全固态电子模块，其中包含微处理器。无运动部件和 IAW®自诊断等功能的结合为检测压力和温度阈值提供了一个高度可靠、准确和可重复的监控器，一旦达到阈值，可根据保留的设置和当前条件做出智能开关决策。One 系列通过 IAW®（我正在工作）功能监测自身的健康状况并在本地报告状态，该功能为机械开关常见的“盲装置”问题提供了解决方案。你将永远知道 One 系列的健康状况。

One 系列 1XTXSW 和 1XTX00 型号包括一个标准 4-20 毫安输出，带有 HART®版本 7 协议，用于控制所有变送器和开关功能。IAW®自诊断功能与 NAMUR NE 43 标准相结合，为远程报告检测到的故障提供了一种额外的方法。通过监测本地显示器或两个故障保护继电器中的任何一个，或根据 IAW®输出或 4-20 mA 信号，One 系列提供多种冗余的故障报告方法。

One 系列也非常坚固，具有 4X 型防风雨外壳，适用于恶劣环境和危险（Class I, Division 1）位置。在-40°C 至+70°C 的非常宽的工作范围内，使用主动温度补偿保持 0.5%的精度额定值。重复性可与过程变送器媲美，其全量程为 0.1%，而开关设定点和死区（滞后）在整个传感器范围内完全可编程。对于一个时间序列，通常是 100 毫秒或更少的反应。

我在工作中(IAW™)

One 系列还包含 UE 特有的 IAW™ 自我诊断软件。在持续的基础上，IAW™ 会检查装置运作是否正确，并使用显示屏上的消息或旋转箭头本地报告状态。对于远程报告，独立的 IAW™ 输出信号可由控制系统监控，并用于检测正常、跳闸和故障情况。IAW™ 自我监控，在仪器内部和整个系统中寻找可能的故障（见第 19 页表 4 故障代码）。如果检测到故障，One 系列将尝试显示故障详细信息，并通过打开（关闭）IAW™ 提供远程电气指示输出。在某些微控制器故障的情况下，旋转箭头可能会冻结或熄灭；这表示局部存在故障。

显示功能和诊断

One 系列配备了一个大的，易于阅读的 LCD 显示屏（参见图 1）。它主要用于三个目的：过程指示、关键特性编程和开关状态/故障排除。

在过程显示模式下，显示器可指示以下内容：

- 当前过程值和测量单位：只要读数在铭牌上标注的满量程的 110% 以内，就会显示一个值。
 - 我在工作中 ((IAW™) 状态：当设备正常工作时，一个圆形的 4 段箭头将围绕显示屏顶部中心的字母“IAW”旋转。
 - 偏移量 (Offset) / 量程 (Span) 调整：过程值上方会出现“Offset”一词，表示用户已修改出厂偏移量和/或量程校准值
- 此外，用户可以方便地访问诸如设定点、死区和最小/最大过程读数等信息：

按下右键 一次，显示屏将滚动如下

SP1 XX.XX DB1 XX.XX SP2 XX.XX DB2 XX.XX

按下左键 一次，显示屏将滚动存储器中记录的最小/最大过程值：

MAX XX.XX MIN XX.XX

滚动后，显示器将自动恢复到过程显示模式。

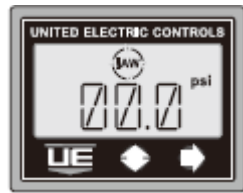


图 1

报警状态

当过程超过设定值时，显示屏将开始闪烁，在过程值和“SW1/SW2”之间交替。显示器将继续闪烁，直到过程返回到超过死区的值，此时显示器将恢复正常操作和过程值显示。如果装置被编程为具有闭锁输出，则当达到设定值时，显示屏上会亮起一个小的“门锁”图标，表示输出已锁定，需要手动复位。

故障状态

如果出现故障，显示屏可能会显示以下信息：

如果 IAW™ 软件检测到微控制器外部的故障，并且仍然可以工作，它会显示一条错误消息。

如果是电源或线路故障，显示屏将变为空白。

（有关故障诊断的完整说明，请参阅第 19 页的故障代码表 4。）

更多产品资料可登陆浏览 www.ueonline.com 获取

UE 声明和第三方颁发的证书可从以下网址下载：www.ueonline.com/prod_approval.

铭牌上的日期代码格式为“YYWW”表示年和周。

第一部分—安装

隔爆和非易燃安装

工具：用于安装螺栓的螺丝刀；4 个安装螺栓（最大 1/4”）

注：对于可选的表面和管道安装套件，请订购零件号 6361-704。见第 22 页。



安装前，检查所选传感器型号是否与传感器和接液部件接触的工艺介质兼容。



在所有应用中，请按以下详细说明固定机柜。请勿仅通过过程连接进行安装。

使用外壳底座上的四（4）个 1/4" 间隙孔安装设备。将传感器连接到工艺端口。尺寸见第 23 页。

该装置可安装在任何位置，传感器连接须朝上。确保工艺连接件与工艺端口密封，以防泄漏。应注意尽量减少冲击和振动的影响。**One** 系列应使用护罩（用户提供）防止阳光直射和雨淋。**注：**最佳显示器观看位置为 6:00。



对于压力型和局部温度型，在安装设备时，始终将扳手固定在传感器六角头上。不要通过转动外壳紧固，这会损坏传感器和外壳之间的连接。



对于压差模型（特别是低量程模型），安装传感器水平面以最小化任何压力读数偏移。偏移量命令可用于使显示归零（更多信息见第 12 页）。

隔爆和非易燃装置用工艺连接件和传感器



切勿将任何物体插入压力传感器开口。否则会损坏传感器，影响精度。

压力和差压型号

管道安装：用螺纹密封剂将压力连接拧到压力端口上，确保配合螺纹清洁无碎屑。在压力连接六角头上使用扳手拧紧。测试是否泄漏。对于压差模型，低压侧（L）侧压力不得超过高压（H）侧压力。可能会损坏传感器。

本地和远程温度型号

对于局部环境感应（L 型）：使用电子设备外壳上的安装孔进行安装。安装该装置，以确保传感器外壳不会受损，并且测量的温度代表周围环境。

对于局部弹簧加载（T 型）：需要一个合适的热电偶套管，由耐腐蚀材料制成，至少有 5 个螺纹啮合，带有螺纹密封剂，以保持 4X/IP66 型外壳。

对于远程安装：布置延长线，以避免接触带电部件或靠近电气噪声源。避免扭结或过度弯曲。拧紧套圈接头（如适用）。

对于表面安装：使用适合应用的粘合剂或捆扎方法将传感器外壳固定到管道或容器上。

对于浸入式安装（C、H、R 和 L 型）：强烈建议使用热电偶套管，以帮助维护、测试和维护系统完整性。将传感器外壳（直径 0.25 英寸）插入套管中，确保传感器的护套底部露出，套管完全浸入介质中（最小 2.5 英寸）。通过在联管螺母上放置扳手，用螺纹密封剂将传感器接头拧入热电偶套管。拧紧联管接头。

为了获得最佳温度测量值，传感器外壳必须与被测表面或介质完全接触。传热化合物可用于帮助将介质温度完全转移到传感器外壳。确定温度最能代表系统的位置。最小插入深度为 2-1/2"。传感器尺寸图见第 23 页。

第二部分—接线

卸下 One 系列外壳保护盖和显示屏罩



为防止静电，在取下盖子之前，应将盖子和外壳上的灰尘擦干净。



不要带电操作，电线装置应符合当地和国家电气规范。表 2（第 5 页）中给出了现场接线端子块的最大建议导线尺寸和拧紧力矩。



为防止外壳盖卡住，请勿去除润滑剂。螺纹也应无污垢和其他污染物。

逆时针旋转外壳盖 7 圈（图 2）。抓住外边缘并将其从基座外壳中拉出（图 3），小心不要拉紧任何接线连接，以小心卸下显示模块。允许显示模块悬挂在有线连接上，以便接近基座外壳和接线端子。请勿拆下显示模块导线组件。将现场布线穿过基座外壳的导管开口。按照电路图（第 6 页图 4-5）所示进行连接。**主底盘和设备接地端子**设置在底座外壳内。

只能用湿布清洁显示屏和键盘表面。不要试图在拆下盖子的情况下冲洗 One 系列设备产品。

防火和非易燃装置的接线

工具：小平头螺丝刀；剥线钳



为防止着火，请在卸下外壳盖之前断开电源。操作时盖紧盖子。除非电源已关闭或已知该区域无危险，否则不要断开设备。



除非电源已关闭或已知该区域无危险，否则不要更换部件。



在终端应用过程中，应使用随外壳提供的接地螺钉将设备正确接地。



现场接线的额定温度必须至少为 105°C。对于低于-10°C 的环境温度，使用适当的现场接线。

接线盒和扭矩详情

	描述	最大线规	最小线规	建议拧紧力矩
TB1	3-Position	14 AWG	22 AWG	3.48 in-lbs. or 0.39 Nm
TB2*	4-Position	14 AWG	26 AWG	4.4 in-lbs. or .50 Nm
TB3*	2-Position	14 AWG	26 AWG	4.4 in-lbs. or .50 Nm

注：传感器的 4 导体带状电缆组件必须保持与显示模块的连接，红色导线朝向标签后面的箭头

*仅适用于型号 1XTXSW

接线图

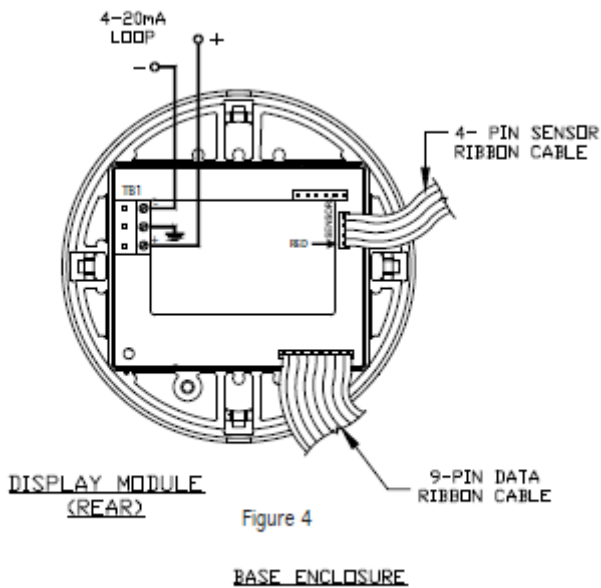


Figure 4

BASE ENCLOSURE

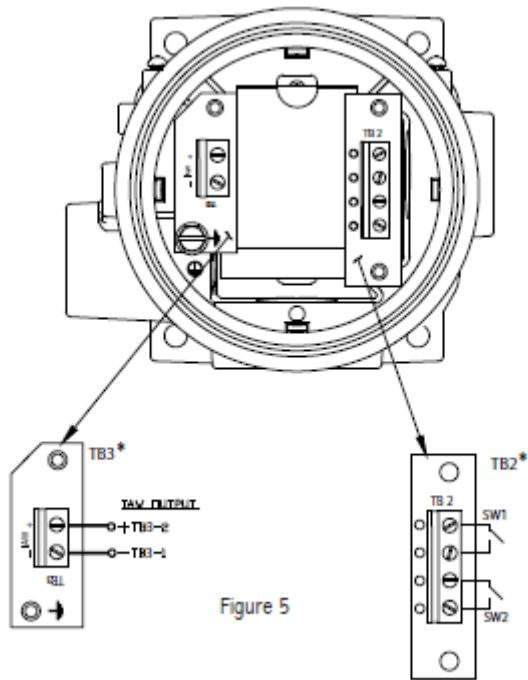


Figure 5

One 系列外壳包括两个导管开口，一个用于大功率开关接线，另一个用于低电平信号和模拟 4-20 mA 接线。4-20 mA 信号应使用屏蔽/双绞线连接，以尽量减少电气干扰的影响。请遵守当地防爆/隔爆仪表电气规范要求。

图 4、6 和 7 提供了显示模块从基座外壳上拆下后的后视图和基座外壳电路板的内部视图。端子排 1 (TB1) 位于显示模块上。接线板 TB2 和 TB3 位于基础外壳内*

1XTXSW 和 1XTX00 型为回路供电，通常通过提供 4-20mA 模拟信号的 TB1 直接连接到 PLC 或 DCS 的模拟输入，重复压力或温度过程变量（见第 7 页图 6）。必须遵守极性。该回路连接为整个 One 系列供电，包括固态继电器 (SW1 和 SW2) 和 IAW® 输出信号的驱动。双向继电器通过 TB2 连接，用于切换外部负载。IAW® 输出是一个离散信号，用于向控制系统提供健康状态，并通过 TB3 连接，必须分辨好极性。继电器和健康状态信号的连接是可选的（不需要）*

注：作为回路电源的替代，1XTXSW 型可直接连接到 24 VDC 电源 (+) 和负极 (-) 端子（参见第 7 页图 7）。在这种接线配置中，为所有开关和诊断功能提供电源，但不使用 4-20 mA 模拟输出。数字显示器将提供过程变量。当回路电源不可用且不需要 4-20 mA 输出时，可使用该 One 系列电源的替代方法。

TB3-1 和 TB3-2 提供额外的离散信号。IAW® 输出旨在通过将 One 系列连接到逻辑运算器输入来监控其运行状况。此输出也可用于区分过程异常（达到设定值）或 IAW™ 自我诊断检测故障。如果检测到故障或电源故障，IAW® 输出常闭并打开*

注意：不要超过 SW1、SW2 或 IAW 的最大开关额定值™ 可能会导致输出和信号或对 One 系列造成永久性损坏。请参阅下表 3。

最大开关额定值			
信号名称	位置	电压额定值	电流额定值
SW1	TB2 (no polarity)	0 – 280 VAC and VDC	0.3 amperes ¹
SW2	TB2 (no polarity)	0 – 280 VAC and VDC	0.3 amperes ¹
IAW® 输出	TB3-2 (+) & TB3-1 (-)	0 – 30 VDC	0.020 amperes

表 3

¹温度高于 21°C 时，每 10°C 降低 8%

*仅 1XTXSW 型

电源选项

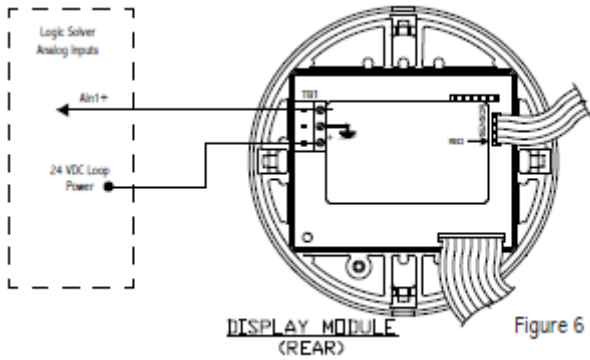


Figure 6

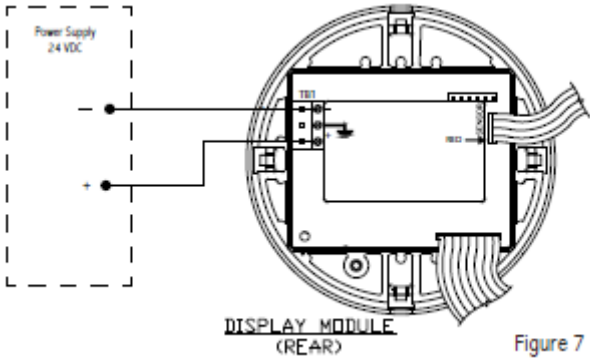


Figure 7

One 系列可由模拟回路电流电源供电（与大多数变送器一样），仅使用 2 根导线。此配置提供数字显示 4-20 毫安输出变送器。显示屏上有过程变量和诊断信息。所有设备功能，包括 SW1、SW2 和 IAW[®]输出均由回路电流电源供电，如果使用，则需要额外接线。更多信息请参考接线示例（见图 8）。

One 系列也可通过直接连接到 20–40 VDC 电源供电。所有设备功能，包括 SW1、SW2 和 IAW[™] 输出通电。在此配置中，模拟 4-20 mA 输出被禁用。有关其他接线方法，请参阅接线示例（见图 8）。

注：24 VDC 以上的电源电压需要串联电阻器。见第 9 页表 4。

接线示例*

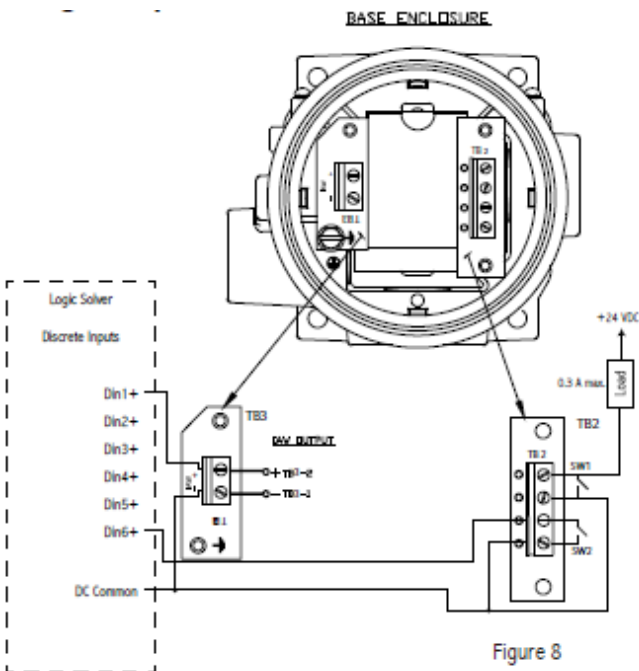


Figure 8

本图提供了 SW1、SW2 和 IAW[®]输出开关的接线方案示例。

- SW1 连接到外部负载，提供一种切换本地设备（例如灯、喇叭等）的方式，以发出已达到上限设定值的警告。
- SW2 连接到逻辑运算器离散输入（Din6），用于远程监控高-高设定值，以启动停机。
- IAW[®]输出连接到逻辑运算器离散输入（Din1），用于远程监控 one 系列诊断。如果检测到故障，该常闭开关将断开。

注：本接线示例中的所有开关均连接至直流公共线，但可分开以保持电源隔离。SW1 和 SW2 可独立配置，用于上升或下降介质上的打开、关闭和窗口模式。这些开关的接线连接是可选的。

*仅适用型号 1XTXSW

HART®接线和操作

由于 HART®FSK（频移键控）信号叠加在 4-20 mA 输出信号之上，因此与 HART®装置的数字通信不需要单独布线。数字数据通过 HART®通信器发送到 One 系列，并通过 4-20 mA 信号提供实时过程信息。如果需要延长长度或可能存在电噪声，建议使用双绞线或屏蔽线电缆。

对于台架测试，将 One 系列连接到电源和负载电阻器（见图 10）。250Ω 电阻器上的电压表可用于测量回路中的电流（ $I_{loop} = V_{resistor}/250$ ）。4 毫安时，电压表读数为 1 伏，20 毫安时，电压表读数为 5 伏。

对于现场操作，One 系列可连接至任何 HART®兼容输入卡、模块，或者，如果未使用 HART®接口，则可连接至任何标准 4-20mA 输入（见图 9）。在大多数情况下，电源和负载电阻内置在输入卡或模块中，允许直接连接而无需外部负载电阻器。

注意：在尝试更改轮询地址之前，UE 建议在您的手持或软件应用程序上安装单系列设备描述（DDs）。有关设备说明（DD）和 DD 文件的安装说明，请访问 [www.ueonline.com/products/hazardous_location/one_series/under HART®协议资源](http://www.ueonline.com/products/hazardous_location/one_series/under_HART%26reg;协议资源)。一旦正确安装了 DDs，One 系列就可以完全访问，并准备接收本手册第 17-18 页表 5 中的通用、常见做法和设备特定命令。

默认情况下，One 系列型号 1XTX 的轮询地址设置为“0”。要通过带有多个 HART®设备的 HART®网络访问，一系列必须通过将轮询地址设置为“0”以外的数字而处于多点模式。可使用 HART®手持通信器或 HART®调制解调器和软件将轮询地址更改为 1 到 63 之间的任何值。选择 HART®网络中其他设备未使用的地址。

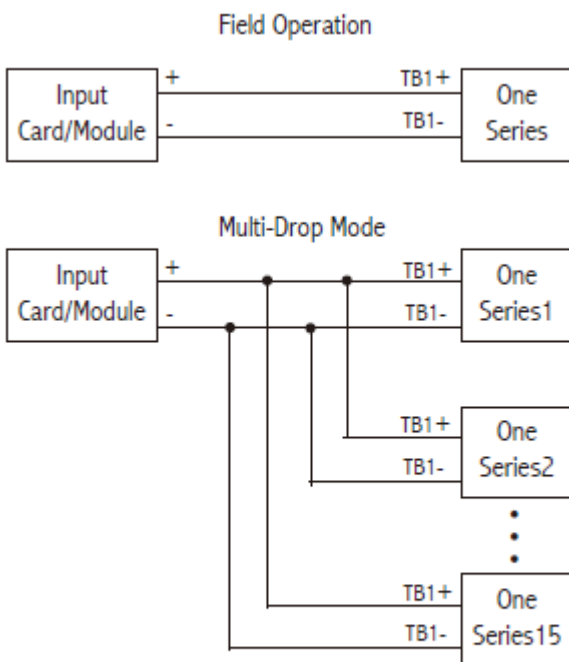


Figure 9

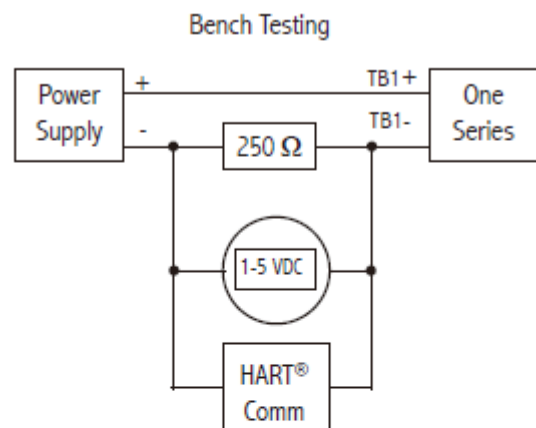
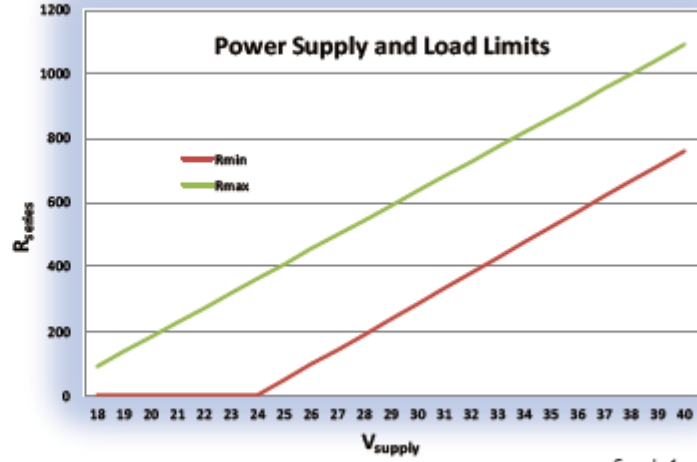


Figure 10

One 系列 4-20mA 电源和负载限制

V_{in}	R_{min}	R_{max}	V_{in}	R_{min}	R_{max}
20	0.0	181.8	31	333.3	681.8
21	0.0	227.3	32	381.0	727.3
22	0.0	272.7	33	428.6	772.7
23	0.0	318.2	34	476.2	818.2
24	0.0	363.6	35	523.8	863.6
25	47.6	409.1	36	571.4	909.1
26	95.2	454.5	37	619.0	945.5
27	142.9	500.0	38	666.7	1000.0
28	190.5	545.5	39	714.3	1045.5
29	238.1	590.9	40	761.9	1090.9
30	285.7	636.4			

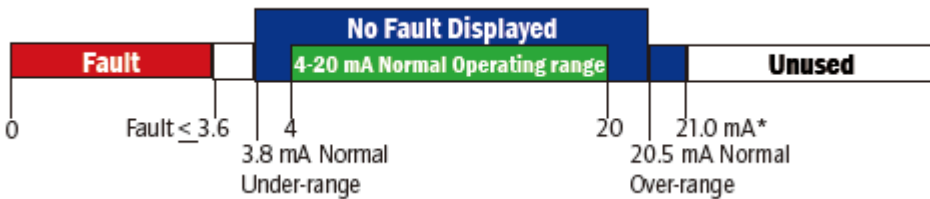
Table 4



Graph 1

故障电流

诊断故障将迫使 IAW®输出进入故障安全状态，SW1 和 SW2 继电器进入配置跳闸状态。除了离散输出，One 系列还包括一个 NAMUR NE 43 标准 4-20 mA 输出，在故障条件下输出 ≤ 3.6 mA。



*21.0 mA，仅当温度传感器在 103.25%至 110%范围内，或当压力传感器受 103.25%至 150%范围的影响时。

图 11

第三部分—编程

基本编程

工具：编程流程图，第 21 页

使用面板上的两个按钮（标记为↓以及→见图 10）。使用左键进入主菜单↓按钮，您可以访问 One 系列软件菜单的各种命令。然后使用右键进入命令子菜单以设置或修改参数。

注：第 21 页的流程图显示了完整的编程命令菜单结构。在卸下外壳盖之前，请阅读第 5 页上的说明。One 系列编程菜单是一个单向循环，其中嵌入了子菜单，因此无法在程序中备份。如果您需要更正以前的主菜单步骤，则需要继续前进，退出，然后重新进入程序，逐步进入相应的功能。如果您在子菜单中，则需要继续到菜单项的开头，然后重新进入子菜单进行更正。

进入编程模式

注意：在编程模式下，One 系列将从服务中删除（脱机）。所有输出设置为故障安全状态，One 系列忽略来自过程传感器的过程变量输入。IAW™ 输出信号将打开。开关输出故障保护状态将基于开关的编程操作模式。例如，“打开”模式的故障保护状态为打开。控制系统将同时将这些信号解释为检测到的故障和过程干扰（达到设定值）。**进入编程模式前，必须提醒控制系统操作人员。**

使用第 21 页的流程图作为编程模式下各种命令的指南。

- 按下并松开两个按钮↓→同时按右键→输入密码。
- 输入 4 位密码。出厂密码为“0000”。
- 左侧↓按钮增加闪烁数字。
- 右→按钮设置数字并移动到下一步。
- 输入有效密码后，显示屏上将显示“OK”（确定）。
- 按下并松开右侧→按钮。
- CLR MAX/MIN（或 MAN RSET，如果已设置 Latch）将出现在显示屏上。

这是编程模式下的第一个命令提示符。

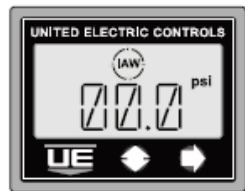


图 12

注意：如果两分钟后没有按下按钮，One 系列将自动退出编程模式并继续监视进程（返回联机状态）。One 系列从内存中调用以前保存的所有参数，所做的任何程序更改都将被丢弃。此两分钟超时功能可防止 One 系列意外脱机。

退出编程模式

当显示任何程序命令时，可以按左键退出编程模式↓和右→按钮同时。这样做会将程序员重新定向到“保存更改”菜单位置，只有在第 21 页的编程流程图上用星号（*）表示的菜单操作中，才可以执行此操作。

注意：反复按左键↓也可以退出编程模式，直到到达保存更改菜单位置。

对程序设置进行更改后，将提供保存或放弃更改的选项。在任何提示下：

- 同时向左按↓和右键→按钮显示保存更改菜单。
- 要保存更改，请按右→按钮。将显示 NO（默认值）。
- 按左边↓按钮切换并显示“是”。

然后同时按左右两个键↓和→按钮确认，保存更改并返回过程显示模式。One 系列将使用新的程序参数恢复进程监视（重新联机）。

要放弃更改，请按右键→按钮。将显示“否”。

- 同时按左右两个键↓和→按钮确认、放弃更改并返回过程显示模式。

One 系列将继续监视进程（返回联机状态），从内存中调用所有以前保存的参数。

基本特征

设置度量单位

One 系列允许在字段中设置度量单位。压力模型的默认单位为磅/平方英寸 (PSI)，温度模型的默认单位为华氏度 (°F)。

- 要更改测量单位，请进入编程模式。按左边↓按钮。显示屏将滚动设置单位。
- 按右→按钮，显示屏将显示默认单位 psi 或°F。
- 反复按下并松开左侧↓按钮从可用选项中进行选择。停在你想要的地方。
- 按右→按钮进行选择。显示屏将返回 设置单位。
- 按钮在菜单中继续，或同时按左键↓和右键→按钮退出编程模式并保存更改。

注：测量单位改变时，最大/最小内存将重置（更改为零）。为新选择的测量单位重新计算设定点、死区、偏移量、量程和插头端口值。

设置 SW1 和 SW2 的开关模式、设定值和死区（仅 1XTXSW）

请参考第 21 页的编程流程图。对 SW2 重复这些步骤。

- 进入编程模式（见第10页）。
- 按下并松开左↓按钮，直到SW1出现在显示屏上。
- 按下右→按钮。将出现先前选择的模式。开放上升是出厂默认设置。

注：One 系列有六种可用的操作模式

打开上升-当过程值超过设定值时，开关打开

打开下降-当过程值下降到设定值以下时，开关打开

打开窗口-当过程值超出由设定点高和设定点低指定的配置限值时，开关打开。

闭合上升-当上升过程值超过设定值时，开关闭合。

闭合下降-当过程值下降到设定值以下时，开关闭合。

关闭窗口-当过程值超出由设定点高和设定点低指定的配置限值时，开关关闭。

请使用切换决策逻辑（图 13，第 12 页）来帮助设置适当的切换模式。

- 按下并松开左↓按钮，直到出现所需模式。
- 按下右→按钮选择模式，并转到设定点。SP 将出现。

注：设定值是 One 系列开关打开或关闭 SW1 和 SW2 开关的过程值。如设备铭牌所示，整定值可在传感器的整个工作范围内完全编程。

- 按右→按钮选择正或负设定点。默认为POS。用左键 来更改NEG。
- 按右→按钮查看和更改设定值。按左↓按钮增加闪烁数字。按右→按钮输入并移到下一个数字。
- 按下右→按钮，输入新的死区。显示屏上将显示 DB。

注：死区是指高于或低于一系列重置 SW1 和 SW2 开关，使其返回常闭或常开状态的设定值。死区表示为根据控制模式从设定值加上或减去的值。

- 例1：如果控制模式为开-升，设定值为100，死区为10，则压力升至100时开关打开，压力降至90时关闭（复位）。
- 例2：如果控制模式为CLOSE RISE，设定值为100，死区为10，则压力升至100时开关闭合，压力降至90时开关打开（复位）。
- 例3：如果控制模式为开-降，设定值为100 psi，死区为10，则当压力降至100 psi时，开关将打开，当压力升至110 psi 时，开关将关闭（重置）。
- 例 4：如果控制模式为 CLOSE FALL（关闭下降），设定点为 100 psi，死区为 10，则当压力降至 100 psi 时，开关将关闭，当压力升至 110 psi 时，开关将打开（复位）。

注：死区应设置得足够宽，以避免频繁或快速的开关循环（颤振），但应足够窄以满足工艺条件。死区值为零是未定义的，因此不允许。

- 按右→按钮查看和更改死区。按左↑按钮增加闪烁数字。按右 按钮输入并移到下一个数字。
- 按下右→按钮，输入新的死区。SW1 将显示在显示屏上

注：设定值和死区设置取决于仪器的精度。在室温下，实际开关点的变化可达传感器最大量程的+0.5%。示例：P15 传感器的范围为 0 至 300 psi。当设定值设置为 150 时，由于精度误差为+1.5 (300 x 0.5%)，实际开关点可能出现在 148.5 和 151.5 之间。

切换决策逻辑

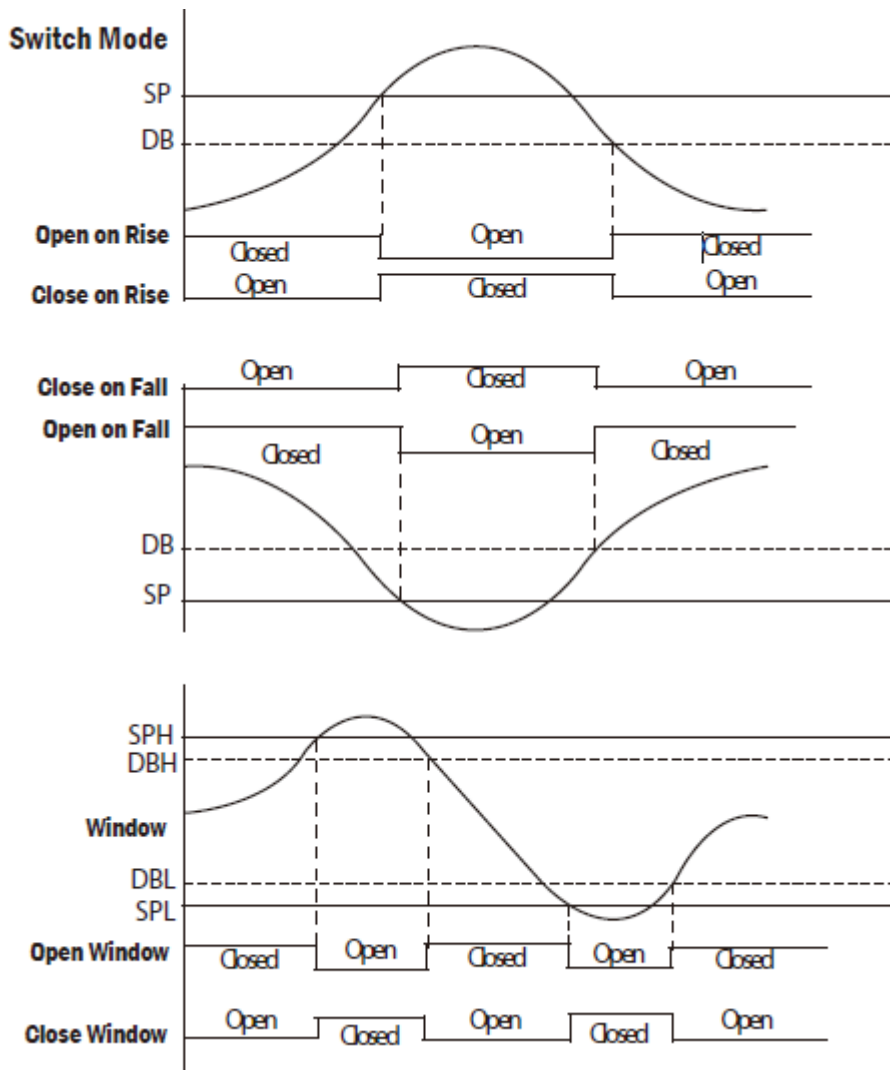


图 13

重置最大值和最小值

One 系列连续采集传感器的读数，并存储自上次重置以来的最小值和最大值。卸下外壳盖并按下左侧 按钮，可随时查看数值。显示屏将滚动数值，然后返回过程显示模式。

要重置数值，进入编程模式（见第 10 页）。反复按左 按钮以进入 CLR MAX/MIN（最大/最小）命令，然后按两次右 按钮。退出编程模式并保存更改后（见第 10 页），数值将重置为当前读数并重新开始记录。

高级功能

注意： 这些特性不需要初始配置。这些高级命令的默认值为零或关闭。

调整显示偏移

One 系列在工厂校准为室温下传感器最大量程的 **0.25%**。在某些安装中，可能需要根据传感器的范围和位置调整显示器的偏移量。带有长毛细管的化学密封与低最大量程传感器相结合是造成偏移误差的常见原因。偏移命令允许用户输入正（“POS”）或负（“NEG”）偏移到显示读数。允许传感器最大范围**+10%**的偏移调整。

示例：当传感器施加了零压力，但显示器读取的值不是零，则输入显示值的加法倒数（反转符号）作为偏移量将强制显示器读取零。

注： 除 0.00 以外输入的任何数值都会导致显示屏在过程显示中的过程读数上方显示“偏移”。



使用此选项可能会产生这样一种情况，即当系统中存在显著的压力或温度（高达最大范围的 10%）时，显示器可能会显示“0.00”。当显示屏上出现“OFFSET”时，应在维护系统之前对工艺变量进行独立验证。

请参阅第 21 页的编程流程图。

- 进入编程模式，用左↓按钮移动到OFST命令
- 按右→按钮选择正偏移或负偏移。POS为默认值。用左键↑来更改至NEG。
- 按右→按钮查看和更改偏移。零是出厂设置。按左↓按钮增加闪烁数字。按右→按钮输入并移到下一个数字。
- 按右→按钮进入新偏移量并返回主菜单。

调整量程

量程提供了一种调整，以改变传感器响应曲线的斜率，以适应非零的偏移值。要调整量程，请计算并输入新的量程值。

要计算量程值，请在传感器上应用低于最大刻度的参考源。记录单系列显示屏上显示的值和参考源值。将参考源值除以显示值，然后将结果乘以传感器的上限。

公式： $SPAN = \text{参考源} / \text{显示值} \times \text{上限值}$

- 压力示例：对于 0-100 psi 的传感器范围，选择低于量程上限（100）的参考源（90），以防止出现超量程情况。将参考源值与结果显示值（88）分开。将结果乘以量程上限。跨度= $90/88 \times 100=102$ （四舍五入）
- 温度示例：对于-40 至 450°F 的传感器范围，选择低于上限（450）的参考源（400），以防止超出范围的情况。将参考源值与结果显示值（404）分开。将结果乘以量程上限。跨度= $400/404 \times 450=446$ （四舍五入）

请参阅第 21 页的编程流程图。

- 进入编程模式（见第10页），用左键↑移动到SPAN命令。
- 按右→按钮选择正量程或负量程。默认为POS。用左键↑改至NEG。
- 按右→按钮查看和更改量程。零是出厂设置。按左↓按钮增加闪烁数字。按右→按钮输入并移到下一个数字。
- 按右→按钮进入新量程并返回主菜单。

注：要返回出厂校准设置，请为 SPAN 和 OFST 输入为零。

设置闭锁模式（手动复位）（仅限 1XTXSW 型）

当达到设定值时，SW1 和 SW2 可配置为闭锁。请参阅第 21 页的编程流程图。

- LCH1：在编程模式下，按下右→按钮。对LCH2重复这些步骤
- 如果显示OFF，按左↓按钮将LCH1设置为ON。
- 按右→按钮设置闭锁。当闭锁模式开启（set）时，当设定点交叉时，开关改变状态，并保持锁定状态，直到用户手动重置开关或 One 系列重新通电。

锁定时，显示屏将显示 MAN RSET。

重置闭锁

- 进入编程模式（见第 10 页）。如果已设置闭锁，显示屏将显示 MAN RSET。要在不重置闭锁的情况下返回过程显示，请按下右侧的→按钮。
- 要在不重置闭锁的情况下继续编程，请按左↓按钮。
- 按下两个按钮复位闭锁。现在显示为 RSET DONE。
- 按右→按钮返回过程显示
- 按左键↓继续编程。

设置插接端口功能

One 系列 IAW®自诊断能够检测到工艺端口是否堵塞。它通过监测传感器随时间的变化来实现这一点。更改量和时间段是可配置的。如果过程变量不随数量和所选时间段而改变，显示屏将显示 PLUG（插头），IAW®输出将打开，指示故障。请参阅第 21 页的编程流程图。

- 进入编程模式，按左↓按钮，直到插头端口滚动显示。按下右→按钮。
- 有四种可能的选择-
 - 关闭-这将禁用插接端口功能，这是默认设置。在不需要担心传感器堵塞或系统压力不会随时间变化的情况下（例如：储罐），应进行此操作。
 - 1 分钟
 - 1 小时
 - 24 小时
 } 故障指示前无工艺变化的最长时间
- 使用左侧↓按钮，选择时间。
- 如果选择了“关闭”，请按“右”→按钮返回到“插头端口”命令，并使“插头端口”处于禁用状态。
- 按右边的→按钮输入小于传感器最大范围 10%的过程值。该数字表示在正常操作条件下，在上述输入的时间段内，过程值的预期最小变化。每次过程值达到该值时，插头端口计时器将重置。

注：该值可通过从最大/最小功能记录的最大过程值中减去最小值来精确确定。更多信息，请参见第 12 页重置最大值和最小值。

重置跳闸计数器（仅限型号 1XTXSW）

行程计数提供了对过程进行故障排除可能有用的信息。每次达到设定点时，跳闸计数增加 1，直到 9999，在那里它将自动返回到 1。Trip Count（行程计数）始终处于开启状态，并且可以通过以下步骤随时手动重置为零。

请参阅第21页的编程流程图。

- 进入编程模式（见第10页）
- 按下并松开左侧↓按钮，直到显示屏上出现RESET TRIP CNT1。对RESET TRIP CNT2重复这些步骤。
- 按右侧→按钮。达到设定值的时间记录值（跳闸计数）将出现在显示屏上。
- 按下右侧→按钮，清除（重置）行程计数至零。
- 向左按↓按钮，用于在不重置的情况下保留跳闸计数值。

设置过滤器

在某些应用中，需要“抑制”开关响应，并防止由于压力峰值或其他瞬态/隔离事件造成的间歇性错误跳闸。滤波器特性提供了一个软件数字滤波器，其具有可编程的时间常数，用于抑制某些瞬态短时效应。

请参阅编程流程图

- 进入编程模式，在程序中移动，直到过滤器在显示屏上滚动。按右侧→按钮。
- 可用选项如下

压力型号：	OFF (默认)	温度型号：	1/2 秒
	1/4秒		1秒
	1/2秒		2秒
	1秒		
	2秒		

- 使用左侧↓按钮，选择一个时间常数。
- 按右键→按钮，输入时间常数并返回主菜单。

注：当过滤器设置为关闭时，One 系列通常在不到 100 毫秒的时间内响应过程值的变化。使用此功能可以延长某个系列对某些类型的过程值更改（压力峰值）的总体响应时间。

- 较短的延迟设置提供更快的响应，但稳定性较差。
- 较长的延迟设置提供较慢的响应，更稳定。

设置跳闸延迟（仅限型号 1XTXSW）

跳闸延迟为 SW1 和 SW2 提供可配置的延迟，范围为 0–999.9 秒。零秒是出厂默认值。当达到设定值时，开关跳闸将通过以下步骤在跳闸延迟命令中输入的秒数进行延迟。

请参阅第 21 页的编程流程图。

- 进入编程模式（见第 10 页）
- 按下并松开左侧↓按钮直到 TRIP DELAY1 在显示屏上滚动。对跳闸延迟 2 重复这些步骤。
- 按右→按钮。显示屏上将显示 OFF（关闭）。
- 向左按↓按钮选择打开。以秒为单位的跳闸延迟值（默认值=000.0）将出现在显示屏上，左侧数字闪烁。
- 左按↓按钮增加闪烁数字。
- 按右侧→按钮移动到下一个数字。
- 按右→按钮，输入新的跳闸延时值。

设置刻度

4-20 毫安输出可现场扩展。默认设置为传感器最大量程的 100%，其中 4 mA 表示最小量程，20 mA 表示最大量程。如果需要，4 毫安和 20 毫安电平都可以独立设置，以缩小或扩展由 4-20 毫安输出表示的传感器范围的一部分。

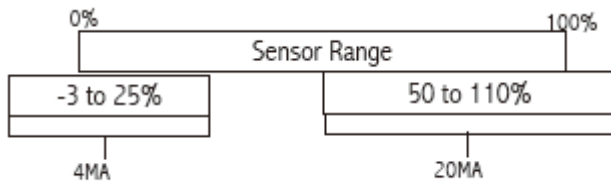


Figure 14 图 14

● 设置刻度的 4 mA 部分（见图 14）：

- 进入编程模式（参见第 10 页）并使用左侧↓按钮移动到 4MA 设置命令。
- 按右→按钮选择正刻度或负刻度。默认为 POS。使用左边↓按钮更改为阴性。
- 按右→按钮查看和更改比例。按左边↓按钮增加闪烁数字。按右键→进入并移到下一位。此过程值必须介于传感器最大范围的-3%和 25%之间。
- 按右键→进入新刻度并返回主菜单。

设置刻度的 20 mA 部分（见图 14）：

- 进入编程模式（参见第 10 页）并使用左侧↓按钮移动 20MA 设置命令。
- 按右→按钮选择正刻度或负刻度。默认为 POS。使用左边↓按钮更改为阴性。
- 按右→按钮查看和更改比例。按左边↓按钮增加闪烁数字。按右键→进入并移到下一位。此过程值必须在传感器最大范围的 50%和 110%之间。
- 按右键→进入新刻度并返回主菜单。

注：将 4-20 mA 输出缩放到传感器量程的较小部分不会提高比例输出的精度。使用这些命令可以实现 2:1 的调节。

显示模块校准

这些序列号必须匹配才能正常工作。



Figure 15

注意：不要更换 One 系列显示模块或压力传感器。在设备之间交换这些数据将导致存储的传感器校准数据和压力传感器之间不匹配。为了正确操作，显示模块序列号必须始终与机柜内的序列号匹配（参见图 15）。

图 15

HART®命令：

前几页中详细说明的 One 系列可配置功能可使用 HART®7 版兼容通讯器（如横河、美利美和爱默生公司制造的通讯器）执行。One 系列 1XTXSW 和 1XTX00 提供了最新可用的 HART®版本 7，并包含设备描述（DD），该设备描述（DD）支持特定于设备的命令，用于访问和设置变送器继电器（仅适用于型号 1XTXSW）参数。

以下（见表 5）是所执行的 HART®命令列表。通用命令和通用命令的详细信息可在 HART Communications Foundation（现为 FieldComm Group 的一部分）出版的通用命令规范（HCF_SPEC-127）和通用命令规范（HCF_SPEC-151）中找到。

<http://en.hartcomm.org/>

有关 One 系列设备特定命令和设备描述文件的详细信息，请访问联合电气控制公司网站：<https://www.ueonline.com/products/hazardous-location/one-series/>在 HART®协议资源下。

命令	描述	类型
0	读取设备 ID	通用的
1	读取主变量	通用的
2	读取回路电流和量程百分比	通用的
3	读取动态变量和回路电流	通用的
6	写入轮询地址	通用的
7	读循环配置	通用的
8	读取动态变量分类	通用的
9	读取带有状态的设备变量	通用的
11	读取与标记关联的唯一标识符	通用的
12	阅读信息	通用的
13	读取标签、描述符、日期	通用的
14	读取主变量传感器信息	通用的
15	读取设备信息	通用的
16	读取最终装配编号	通用的
17	写消息	通用的
18	写入标记、描述符、日期	通用的
19	写下最终装配编号	通用的
20	读取长标记	通用的
21	读取与长标记关联的唯一标识符	通用的
22	写入长标记	通用的
38	重置配置更改标志	通用的
48	读取其他设备状态	通用的
33	读取设备变量	一般做法
34	写入主变量阻尼值	一般做法
35	写入主变量范围值 使用命令 35 写入的数据将更新菜单中的 4mA 和 20mA 设置。	一般做法
36	设置主变量上限值	一般做法
37	设置主变量下限值	一般做法
40	进入/退出固定电流模式	一般做法
41	执行自检	一般做法
44	写入主要变量单位	一般做法
45	微调回路电流零点	一般做法
46	微调回路电流增益	一般做法
47	写一次变量传递函数	一般做法
54	读取设备变量信息	一般做法

HART®命令（接上表）：

命令	描述	类型
59	写入响应序言的数量	一般做法
71	锁定装置	一般做法
76	读取锁定设备状态	一般做法
140	写入字段统计信息 覆盖设备中的最大值和最小值。	特定于设备
141	读取字段统计信息 从设备读取当前的最大值和最小值。	特定于设备
221	写保护启用/禁用，修改密码 允许启用/禁用写保护模式，并允许编辑设备密码。	特定于设备
222	读写保护状态 读取设备的写保护状态	特定于设备
223	写入跳闸计数器 将 0-9999 之间的无符号 16 位整数写入与开关 1 和开关 2（跳闸 1 和 2）关联的跳闸计数器。	特定于设备
224	行程 1 和 2 读取与开关 1 和开关 2（跳闸 1 和 2）相关的跳闸计数器的值。该数字是 0 到 9999 之间的无符号 16 位整数。	特定于设备
225	手动复位 重置一个或多个处于锁定状态的开关。	特定于设备
226	读取开关门锁状态 读取一个或多个开关的门锁状态。	特定于设备
244	写入交换机配置 写入开关编号、模式、设定值、死区、门锁设置、跳闸延迟设置。	特定于设备
245	读取交换机配置 读取开关编号、模式、设定值、死区、门锁设置、跳闸延迟设置。	特定于设备
246	写入插入端口设置 启用/禁用插入端口功能，设置插入端口时间和阈值	特定于设备
247	读取插入端口设置 读取插入端口时间和阈值	特定于设备
248	写入偏移量和量程 将偏移量和量程值写入“偏移量”和“量程”菜单项，以便校准。	特定于设备
249	读取偏移量和量程 从设备读取偏移量和跨距值。	特定于设备

One 系列故障代码

One 系列 IAW™ 诊断能够检测出许多可能的故障情况。当参数恢复正常时，一些故障条件将自动清除；另一些故障条件需要关闭设备电源并重新启动；还有一些可能需要修理或更换。故障条件列表如下所示：

如果 One 系列显示屏上出现故障信息，同时按下两个小键盘按钮 \uparrow →可获得故障代码。

如需致电 UE 内部销售人员寻求帮助，请提供此代码。

代码		故障可能性	原因	处理方法
E-	04	回路电流故障	故障监测电路在4-20mA回路中测得的电流不正确。	确认4-20m上的电源电压和负载电阻
E-	15	诊断故障传感器开路	在传感器驱动针脚2和3上检测到开路。	诊断故障传感器开路，检查所有传感器连接。
E-	16	诊断故障传感器短路	在传感器驱动针脚2和3上检测到短路。	诊断故障传感器短路，检查所有传感器连接。
E-	18	诊断故障继电器监视器	继电器输出故障监视器电路检测到固态继电器的输出状态不正确。必须在菜单中启用此功能。	检查接线连接或禁用功能（如果未使用）。
E-	65	错误——开关输出	开关输出故障监视器电路检测到开关输出状态不正确。	内部硬件故障，请联系工厂
E-	88	错误--过程变量极端超出范围	极端超量程，压力输入超过工作范围的150%或温度输入超过范围的110%。	警告：此故障可能表示传感器损坏。检查过程是否在设备的操作限制范围内。检查所有传感器连接。

注：通电循环 One 系列将重置一些故障。如果重新通电后故障仍然存在，请联系 UE 内部销售人员，电话：Insidesales@ueonline.com 或拨打+1（617）-923-6977。上面没有提到的一些故障代码表示微处理器故障

离散输出真值表*

达到设定值?	达到设定值?	SW1 & SW2 (按配置)	IAW™ 输出
否	否	正常状态	关闭
否	是	跳闸状态	故障保护开启
是	否	跳闸状态	关闭
是	是	跳闸状态	故障保护开启

故障排除*

One 系列中包含的继电器和开关是电子式的。开关信号由晶体管或固态继电器产生，具体取决于单系列型号。电子开关不能用欧姆表正确测试。相反，测量连接到预期负载的开关上的电压降，以确定开关是打开还是关闭。正常工作的单系列电子开关将显示以下电压水平（见表 8）。

电子开关电压电平			
信号名称	位置	电压开路（取决于电源）	电压闭合
SW1	TB2 (无极性)	0 – 280 VAC or VDC	0 Volts (Nominal)
SW2	TB2 (无极性)	0 – 280 VAC or VDC	0 Volts (Nominal)
IAW® 输出	TB3-2 (+) & TB3-1 (-)	0 – 30 VDC	0 Volts (Nominal)

*仅限型号 1XTXSW

密码丢失

请致电+1-617-923-6977 联系 UE 内部销售人员，或通过 www.UEonline.com/UUC 获取唯一的解锁码。需要产品铭牌上的看板编号（见图 16）。

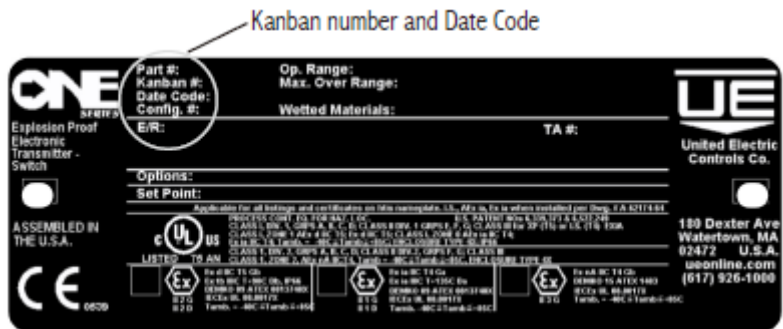
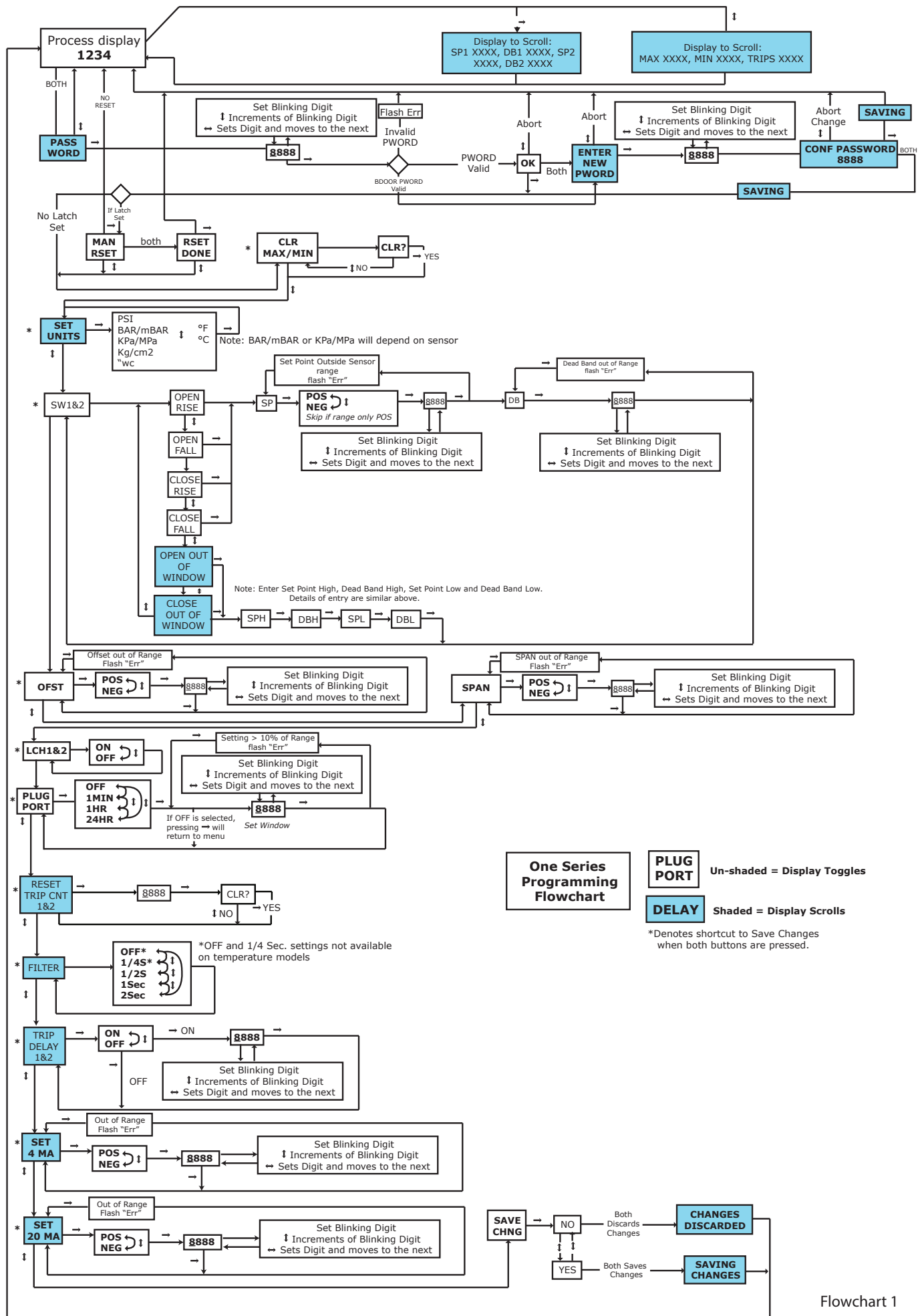


图 16



>

>

>

>

>

>

One Series Programming Flowchart

PLUG PORT

Un-shaded = Display Toggles

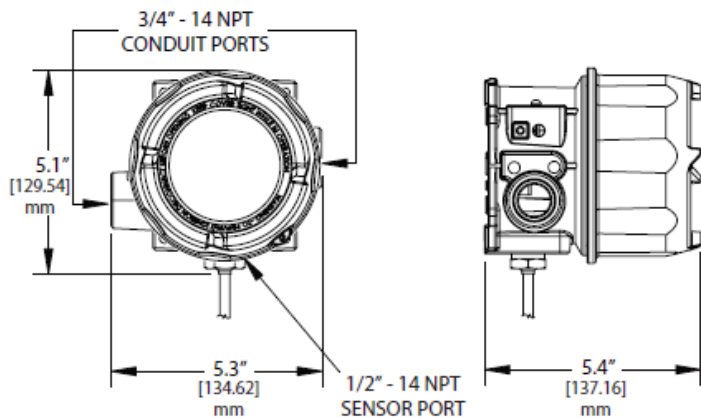
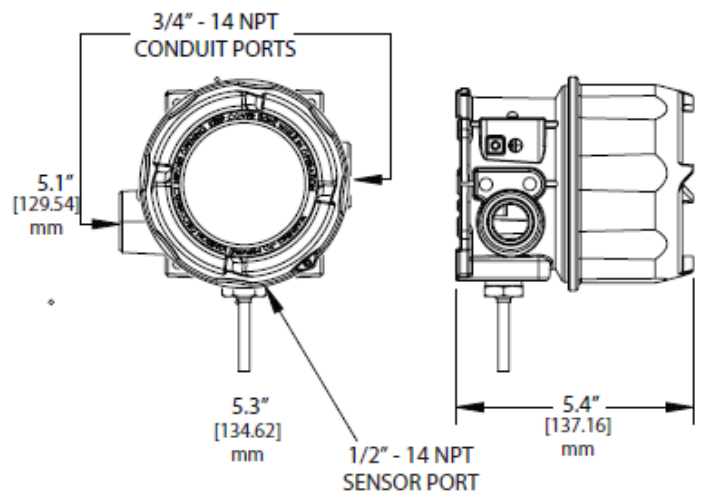
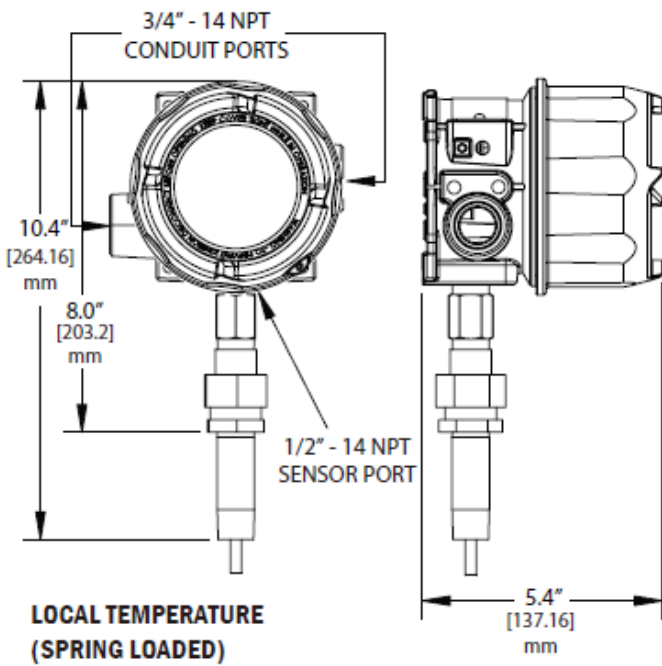
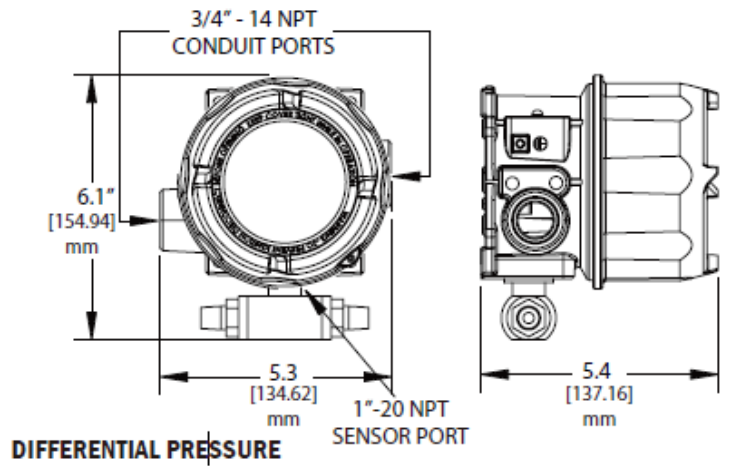
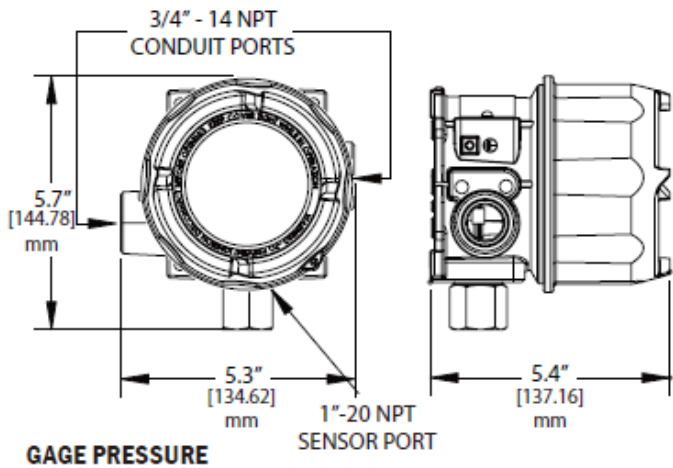
DELAY

Shaded = Display Scrolls

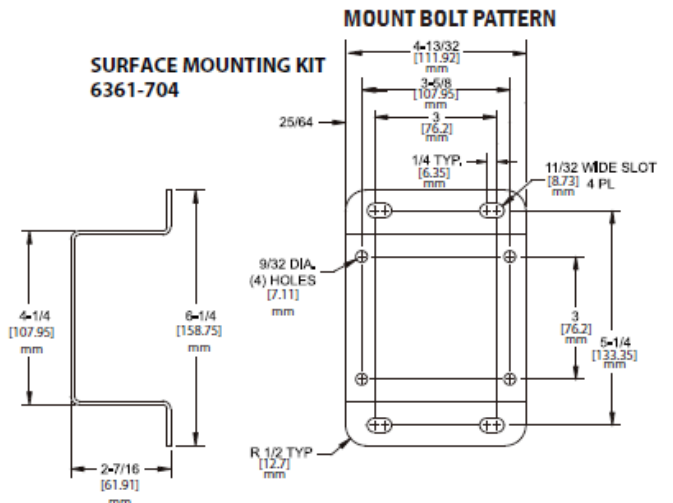
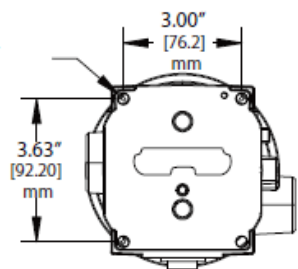
*Denotes shortcut to Save Changes when both buttons are pressed.

Flowchart 1

尺寸图



LOCAL TEMPERATURE (WELDED)
CLEARANCE HOLE FOR 1/4" BOLT
4 PLCS



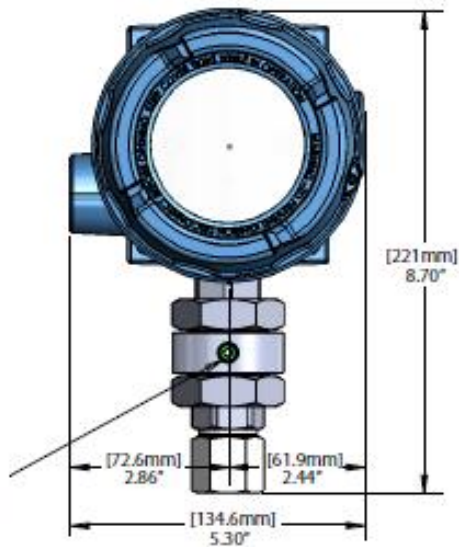
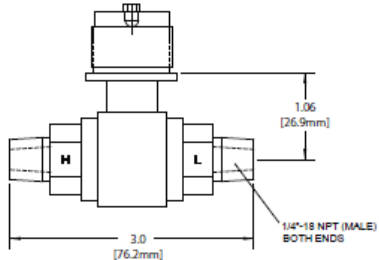
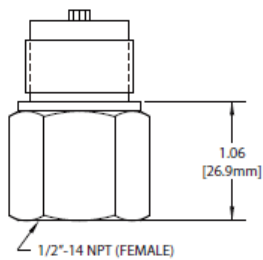
传感器选项

压力传感器

压力

差压

表压双重密封
传感器 (选项 M041)

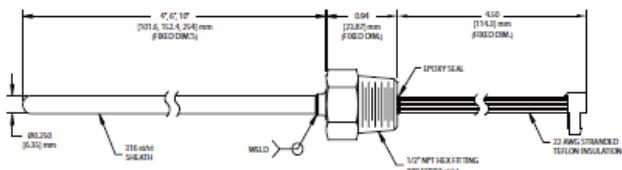


DUAL SEAL ENCLOSURE
1/8" NPT ANNUNCIATION VENT CAN BE ROTATED UP TO 90° IN EITHER DIRECTION

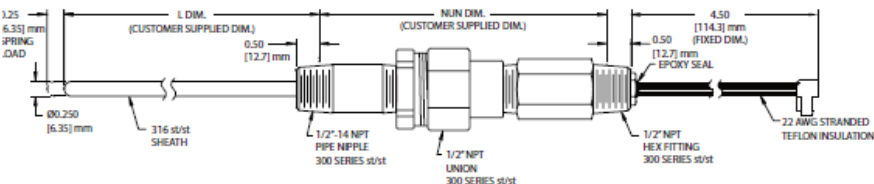
DIRECTION

温度传感器

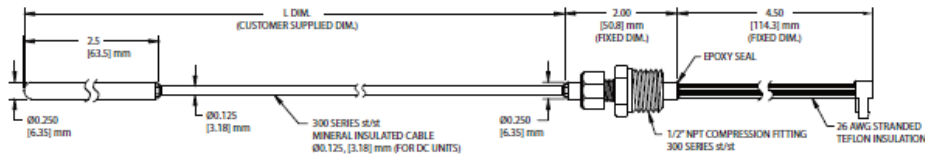
Fixed Local (TL1 - TL3)



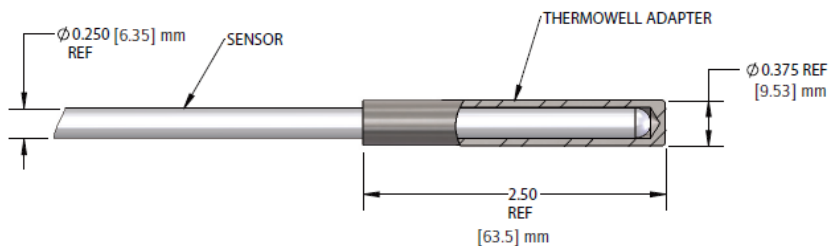
Spring Loaded Local (TTC)



Remote (TR1, TRC, TH1, THC, TC1, TCC)



热适配器套件选项 W081, (UE 零件号: 62169-44)



注意事项:

美国联合电器控制公司推荐下列的注意事项在选择和安装 UE 压力和温度控制的过程中。在安装前，必须仔细阅读、理解安装和维护说明。

- 为避免损坏装置，不得超过文献和铭牌上规定的耐压和最高温度限值，即使系统中有浪涌。在有限的基础上（例如，启动、测试）允许装置在最高压力或温度下运行，但连续运行必须限制在指定的可调范围内。在最大压力或温度限制下过度循环可能会缩短传感器寿命。
- 在主设备损坏可能危及生命、肢体或财产的情况下，备用装置是必要的。高或低限位开关对于可能导致危险失控的应用是必要的。
- 必须要注意控制器的量程，避免一些错误的量程无法报警及控制而造成危险。
- 在震动、波动或者温度变化大的地方不会损害或影响控制器，但是在潮湿的地方要将电气入口密封起来防止湿气的进入。
- 出货后禁止改变或修整元件，如果更改，必须先要向 UE 公司申请。
- 要注意对元件的监控，注意元件是否有设定点飘移或者显示错误的情况发生，如果有，立刻要对元件进行检查。
- 对元件进行预防性的维护和定期的检查是很重要的，可以检查元件是否有损害，这些可能会危及到财产和人员安全。
- 对于所有应用，工厂设置的装置在使用前应进行测试。
- 不得超过手册和铭牌上规定的电气额定值。开关过载会导致损坏，即使在第一个循环中也是如此。电线装置符合当地和国家电气规范，使用安装表中推荐的电线尺寸。

质量保证体系:

在质保期间，如果材料或者工艺出现的问题，将由出售者负责免费维修或者更换。但是这些服务仅适用于在卖方制造之日起 24 个月内发现有缺陷的设备（Spectra 12 和 1 系列产品 36 个月；温度传感器 18 个月）



180 Dexter Avenue,
Watertown, MA 02472 USA
Telephone: 617 926-1000 Fax: 617 926-2568
<http://www.ueonline.com>