



CCC Certificate #:
2020322304002958,
2020322304003037



12 系列

防爆温度开关



UNITED ELECTRIC
CONTROLS

安装与维护说明书

安装维护前，请先通读说明书，并参阅最后一页推荐的操作、保修、厂家责任。

概述



盲目使用该产品可能会引起爆炸和人员损伤。使用前必须仔细阅读该手册。



本产品适用于 Class I, Divisions 1 & 2, Groups A, B, C 和 D; Class II, Divisions 1 & 2, Groups E, F 和 G; class III 或者安全区域。-50 °C (-58 °F) ≤ Tamb. ≤ 80 °C (176 °F), 外壳等级 4X.



本产品通过 ATEX 和 IECEx 认证，适用于 2 类设备。适用于气体 1 区和粉尘区 21 应用。

EN 60079-0:2012, EN 60079-1:2007, EN 60079-31:2009

IEC 60079-0:Ed.6, IEC 60079-1:Ed.6, IEC 60079-31:Ed.2

0539 DEMKO 08 ATEX 0717128X



IECEx UL 14.0072X

CE II 2 G Ex d IIC T6 Gb

Ex d IIC T6 Gb

Ex II 2 D Ex tb IIIC T80°C Db

Ex tb IIIC T80°C Db

IP66

IP66

-50°C ≤ Tamb. ≤ +80°C

-50°C ≤ Tamb. ≤ +80°C

UE 声明和第三方颁发的证书可从以下网址下载：



www.ueonline.com/prod_approval.

环氧树脂的温度不得超过 125°C。



本产品没有任何现场可更换部件。任何替换部件都将使第三方发出的批准和认证失效，并可能损害 Class I, Division 1 区域的适用性。



最高温度不得超过手册和产品上所标注的温度，即使是系统中的浪涌。可接受产品达到最高温度的偶尔操作（例如，启动、测试）。连续运行不得超过规定的可调范围。
***最高温度**-传感元件偶尔可在不影响设定值校准和重复性的情况下运行的最高温度。

12 系列温度开关原理是一个充满液体的感温包和毛细管组成的系统。感温包的温度变化会对膜片产生相应的液压影响，从而控制预设点的 SPDT 或 DPDT 微动开关。控制设定点的动作可通过转动内部开槽调整螺钉来实现。

更多产品资料可登陆浏览 www.ueonline.com 获取铭牌上的日期代码格式为“YYWW”表示年和周。

安装



尽量把开关安装在振动、温度波动小的位置。。不要安装在环境温度超过 176 °F (80 °C) 的区域



开关可以安装在现场的任意位置。如果要在安装后设定报警点的话，须确认调试部位是在可触范围内。铭牌上的“正面”标记必须面对操作者。



对于带有接线盒的组件，建议将产品垂直安装，使传感元件向下。

将温包和 6”毛细管完全浸入控制区。为了获得最佳控制，通常需要将温包靠近加热或冷却源，以便快速感知温度波动。一定要确定温包的位置，这样它就不会暴露在超出仪器范围限制的温度下。

避免弯曲或卷曲毛细管，使其半径小于 1/2”。在毛细管末端附近弯曲时要小心

如果使用可分离井或管接头，请遵循随附的单独说明。

通过 1/2”NPTM 或 M20 电气连接进行面板安装

可通过一个 7/8”的孔进行面板上的安装。可用 1/2”NPT 或者 M20 螺母固定开关。再用一个扳手将其固定牢固即可。



连接管道时候，用扳手将电器接口稳定好后，再旋紧螺丝。

表面安装支架 (P/N 62169-13)，(见图 3)

打开调整盖并旋转调节部件，这样便能使开关在安装后还能被调节设定。关闭调节盖确保支架不会妨碍到盖子。否则可能会导致影响调节盖的密封性。把开关安装在所要测定区域的合适位置，步骤可参见说明，包括安装支架的步骤。

接线



在布线前请务必断开电源。电线应符合当地和国家电气规范。应使用导管或其他合适的方法保护电线免受机械损伤



不得超过手册中规定的并印在产品外壳上的电气额定值。开关过载会导致开关故障。



DIN 连接器 (选项 M515, 图 4) 不适用于 Class I, Div. 1 危险场所/防火环境。



对于危险位置的 ATEX 安装，连接至温度开关的接线必须在安全区域内或通过经批准的接线盒连接，该接线盒应符合 EN 标准 60079-0:2012、

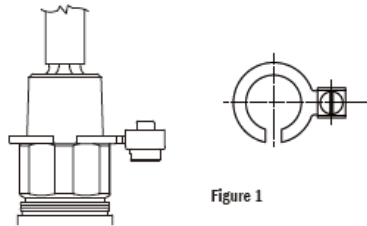
第一部分—安装

工具： 开口扳手和螺丝刀

60079-1:2007、60079-31:2009、60079-7:2007、IEC 60079-0:第6版、IEC 60079-1:第6版、IEC 60079-31:第1版、第6版

产品顶部提供 1/2"NPT (外螺纹) 或 M20 (外螺纹) 导管连接, 带有 72"长、18 AWG 引线。该产品可用于 SPDT 或 DPDT 操作。外部接地螺钉和夹具配有 M460 选项, 用于 ATEX 安装和非金属导管系统 (见图 1)。

选项 M460 外部接地螺钉



厂家密封导线连接颜色代码如下:

终端	SPDT		DPDT	
	公共端	常闭端	常开端	接地
公共端	棕色	棕色	黄色	
常闭端	红色	红色	黑色	
常开端	蓝色	蓝色	紫色	
接地	绿色	绿色		

带 4 个阳极端子的 DIN 连接器 (见图 4)

连接器符合 DIN 43650。使用阴螺纹配合 DIN 连接器 (UE 不提供)。

代码: 终端

终端#1	公共端
终端#2	常闭端
终端#3	常开端
	接地



第二部分—调试

工具: 3/16" 开口扳手

1. 将控制器连接到温度源
2. 断开电源后, 将盖子滑向电气终端, 同时扭转盖子以克服摩擦。
3. 将电源连接到端子或导线
4. 将螺丝刀插入调整槽中, 顺时针转动可增加设置, 逆时针转动可减小设置。(见图 2)

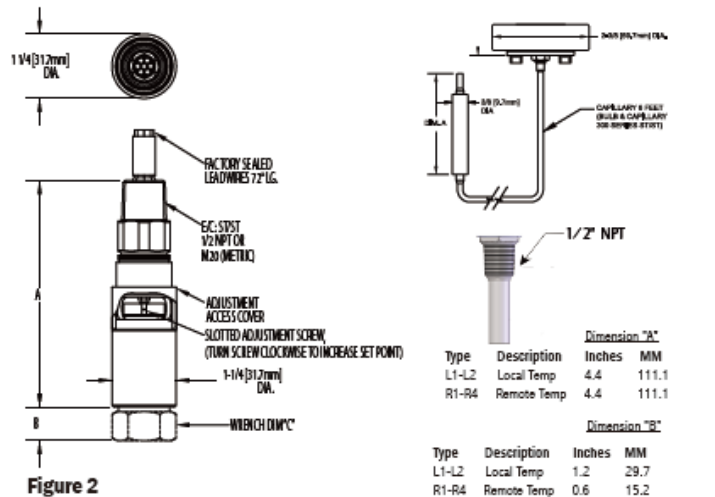
对于上升设置, 施加所需温度并顺时针旋转调节, 直到开关启动 (N.O.和 COM 端子之间的电路闭合)。

设置下降时, 施加与正常系统工作温度相等的温度。将源温度降低到设定值。逆时针转动调节器, 直到开关启动 (N.C.和 COM 端子之间的电路闭合)。

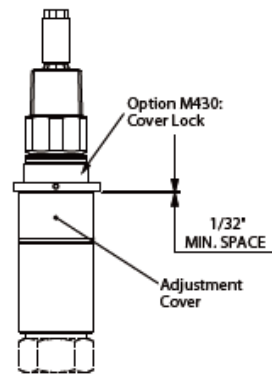
危险区域隔爆间隙和接头详图

电气导管配件螺纹连接: M20 x 1.5, 至少 7 个螺纹啮合。

尺寸图 更多产品型号尺寸图可登陆浏览 www.ueonline.com 获取

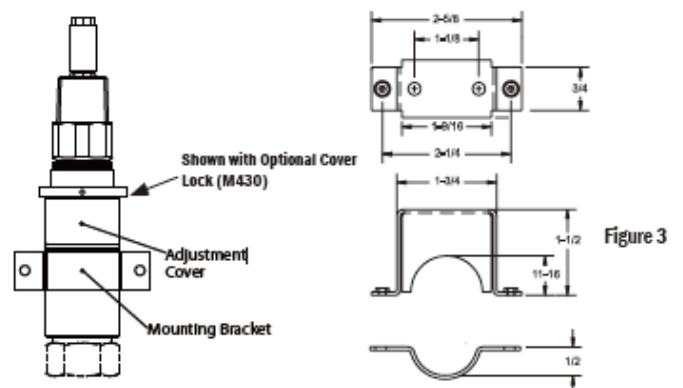


Option M430 Adjustment Cover Lock

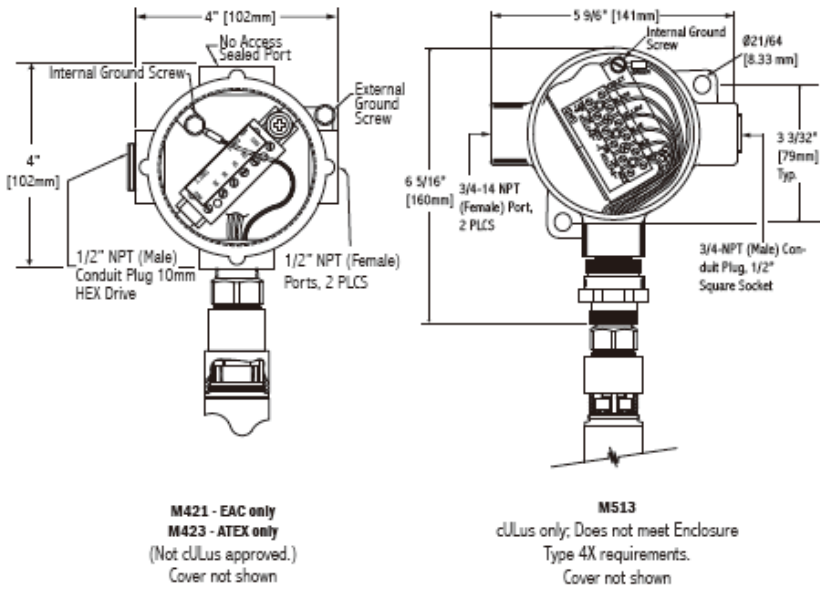


注意: 盖锁底部和调整盖顶部之间必须保持至少 1/32" 的空间, 以确保正确的双密封通知和通风。

表面安装套件 (代码 62169-13))



选项 M421、M423 和 M513 防爆接线盒



Option M515 DIN Connection

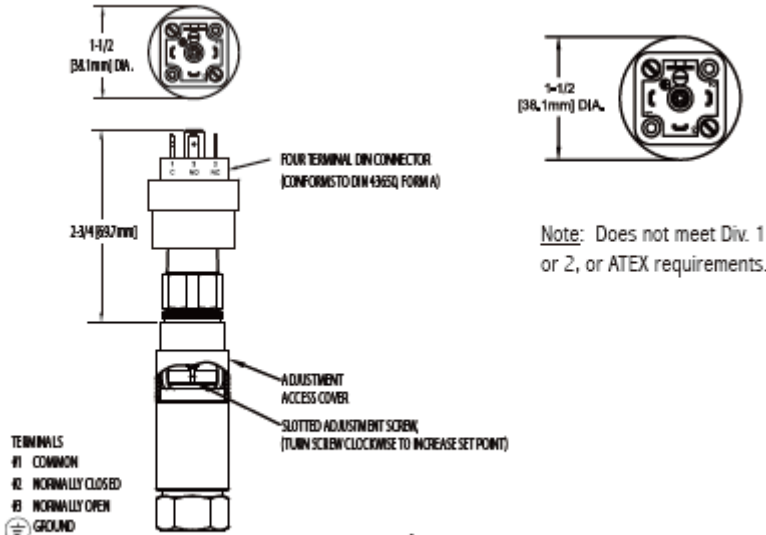


Figure 4

注意事项:

美国联合电器控制公司推荐下列的注意事项在选择和安装UE压力和温度控制的过程中。在安装前，必须详细阅读、理解安装和维护说明。

- 为避免损坏装置，不得超过文献和铭牌上规定的耐压和最高温度限值，即使系统中有浪涌。在有限的基础上（例如，启动、测试）允许装置在最高压力或温度下运行，但连续运行必须限制在指定的可调范围内。在最大压力或温度限制下过度循环可能会缩短传感器寿命。
- 在主设备损坏可能危及生命、肢体或财产的情况下，备用装置是必要的。高或低限位开关对于可能导致危险失控的应用是必要的。
- 必须要注意控制器的量程，避免一些错误的量程无法报警及控制而造成危险。
- 在震动、波动或者温度变化大的地方不会损害或影响控制器，但是在潮湿的地方要将电气入口密封起来防止湿气的进入。
- 出货后禁止改变或修整元件，如果更改，必须先要向UE公司申请。
- 要注意对元件的监控，注意元件是否有设定点飘移或者显示错误的情况发生，如果有，立刻要对元件进行检查。
- 对元件进行预防性的维护和定期的检查是很重要的，可以检查元件是否有损害，这些可能会危及到财产和人员安全。
- 对于所有应用，工厂设置的装置在使用前应进行测试。
- 不得超过手册和铭牌上规定的电气额定值。开关过载会导致损坏，即使在第一个循环中也是如此。电线装置符合当地和国家电气规范，使用安装表中推荐的电线尺寸。

质量保证体系:

在质保期间，如果材料或者工艺出现的问题，将由出售者负责免费维修或者更换。但是这些服务只限于从购买产品起的 24 个月内。



UNITED ELECTRIC
 CONTROLS

P.O. Box 9143, Watertown, MA 02471-9143 USA

617 926-1000 Fax 617 926-2568

<http://www.ueonline.com>