



CCC Certificate#: 2020322304002958



UNITED ELECTRIC
CONTROLS

100 系列

温度开关

型号: B100, C100, E100, F100




安装与维护说明书




安装维护前，请先通读说明书，并参阅最后一页推荐的操作、保修、厂家责任。

概述

100 系列温度开关利用充液传感杆（浸入式杆体，直接安装）或充液传感温包（温包和毛细管，远程安装）来检测温度变化。在预先确定的设定点处的响应启动 SPDT 速动微动开关，将温度信号转换为电信号。根据概述的程序，可通过转动内部调节六角（C100、F100）或参考刻度盘（B100、E100）来改变控制设定值（见第二部分-调试）。

 不得超过手册和铭牌上规定的最高温度*，即使是系统中的浪涌。机组偶尔在最高温度下运行是可以接受的（例如，启动、测试）。连续操作应限制在指定的可调范围内。

*最高温度-传感元件偶尔可在不影响设定值校准和重复性的情况下运行的最高温度。



 这些产品没有任何现场可更换部件。

产品规格请参考产品技术手册。产品技术手册可在 www.ueonline.com 浏览下载。

第一部分—安装

工具: 活动扳手，一字螺丝刀，锤子（用于交替敲击）

安装

 确保装置安装在冲击、振动和温度波动最小的地方。不要在超过手册规定的极限环境温度下安装装置。
 如果电气导管不朝上，则可将装置安装在任何位置。建议的安装位置为垂直（压力连接朝下），特别是在预期出现严重冷凝的地方。

对于远程安装，通过外壳上的（2）1/4"螺钉间隙孔安装装置（见背面尺寸）。将温包和 6"毛细管完全浸入控制区。为了快速感知温度波动，通常需要将温包靠近加热或冷却源。一定要确定温包的位置，这样它就不会暴露在超出仪器范围限制的温度下。



安装装置时，始终将扳手固定在温度外壳六角头上。不要通过转动外壳紧固。这将损坏传感器并削弱焊接或焊接接头。

在配有外部手动复位按钮的型号上，请确保在复位按钮上留出足够的手指操作空间，以便操作员重置控制装置。

接线



不要带电操作。电线装置符合国家和地方电气规范。建议的最大导线尺寸为 14 AWG。现场接线端子的建议拧紧力矩为 7 至 17 IN-LBS。



不得超过手册和铭牌上规定的电气额定值。开关过载会导致设备出现故障。

拆下固定盖和盖垫片的两个螺钉。1/2"NPT 导管接头位于外壳左侧。两个 7/8"直径的铸入式电气导管敲出器位于外壳的侧面和后部。将螺丝刀的刀片放在槽中，用锤子轻敲，可以很容易地将其敲出。

根据当地和国家电气规范，将导管连接至外壳，并将电线直接连接至开关端子。从外壳后部将电线引至端子，留出足够的松弛度，以避免在进行设置调整时影响开关的移动。三个开关端子上清楚地标明“公共”、“常开”和“常闭”。如果提供引线，颜色编码如下：

手动重启选项 1530

SPDT

公共端	紫色
常开端 (NO)	蓝色
常闭端 (NC)	黑色

提供符合 35 lb.拉力试验的接地螺钉和夹具（铸造符号）。使电线尽可能短，以防止干扰堵塞，以及可选的可调死区开关轮（选项 1519）。

第二部分—调试

工具:

3/16"开口扳手

注：对于设定点调整和重新校准，将传感器（浸入式杆体或温包和 6"毛细管）浸入校准的温度源中并稳定装置。

型号 C100 和 F100

拆下盖子。开关在外壳内有一个六角调节螺钉（见图 1）。如果开关转换点与实际温度不同，则调整设置。要提高温度设置，向左（顺时针）转动六角螺钉。要降低温度设置，请向右转动螺钉（逆时针）。调整时，不要超过铭牌上的最高温度额定值。

型号 B100 和 E100 型（带参考刻度盘）

设备经过工厂校准，在刻度的中点达到最大精度。要重新校准，将刻度盘转到所需的设定点（见图 2）。如果实际温度和设定点温度不一致，向左（顺时针）转动六角调节螺钉以升高温度，向右（逆时针）转动六角调节螺钉以降低温度设置。

带可调死区开关的类型（选项 1519）

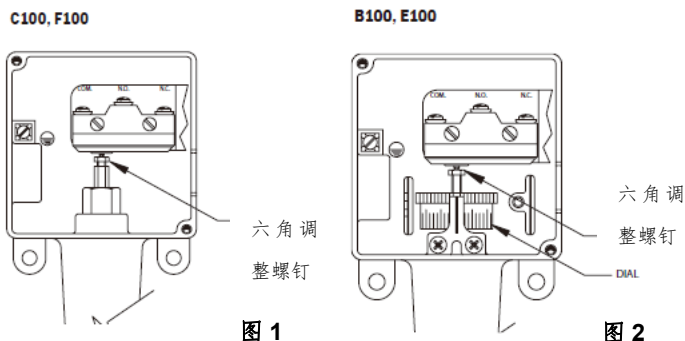
选项代码为 1519 的类型包含一个带整体调节轮的速动开关。转动该轮可提高或降低温升设定值。下降设定值保持不变。使用可调死区开关：

要增加死区，向左转动调整轮。这会增加上升设定值，同时保持下降设定值不变。

更多资讯可直接寻洽 UE

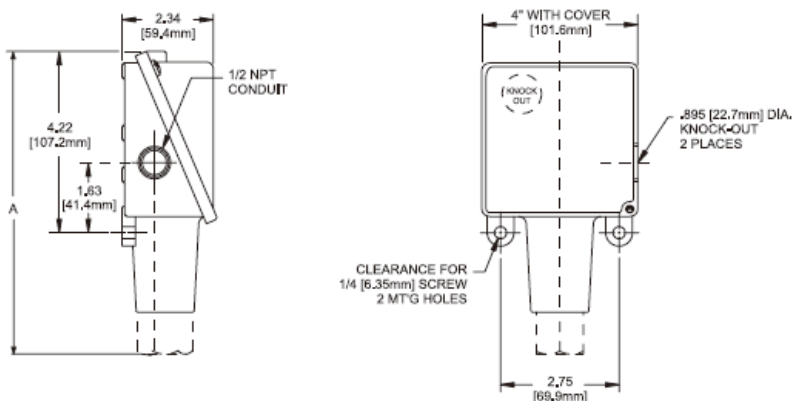
带手动复位按钮的类型（选项 1530）

这些可选型号包括一个快速开关，当启动时，该开关保持激活状态，直到温度降低，手动按下重置按钮（位于控制装置顶部）以重置开关。



尺寸图

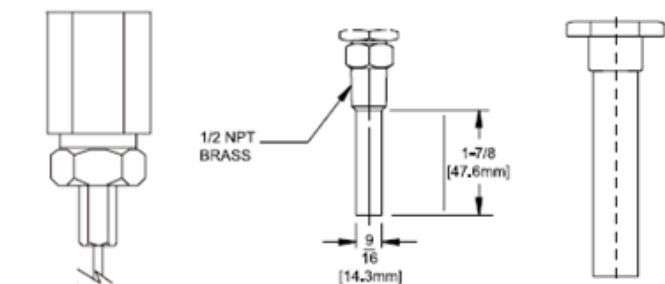
更多尺寸图可登陆 www.ueonline.com 浏览下载



Types B100, C100, E100, F100

Dimension A				
型	号	英寸	mm	接口连接
B100, C100	120-121, 13546	9.38	238.3	浸入式杆体
E100, F100	1-8, 13545	8.69	220.7	温包和毛细管

温度传感器



温包&毛细管

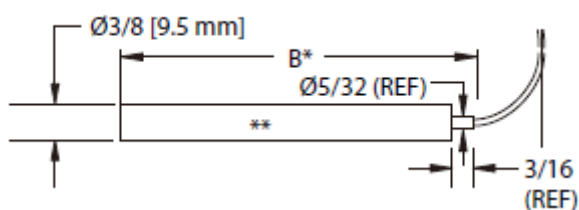
型号 1BC-8BC, 1BS-8BS, 13545

浸入式杆体

型号 120-121, 13546

浸入式杆体

型号 13546



*对于分离式井装置，使用尺寸“B”。

远程感应温包

**13545型除外。

温包外径为 Ø1/8 (3.3 mm)

Dimension B		
Model	Inches	mm
1BC/BS	3.75	95.3
2BC/BS/ BCA/BCB/ BSA/BSB	2.60	66.0
3BC/BS	2.13	54.1
4BC/BS	6.75	171.5
5BC/BS	5.00	127.0
6BC/BS	4.50	114.3
7BC/BS	3.00	76.2
8BC/BS	3.25	82.6
13545	11.63	295.4

注意事项:

美国联合电器控制公司推荐下列的注意事项在选择和安装UE压力和温度控制的过程中。在安装前，必须仔细阅读、理解安装和维护说明。

- 为避免损坏装置，不得超过文献和铭牌上规定的耐压和最高温度限值，即使系统中有浪涌。在有限的基础上（例如，启动、测试）允许装置在最高压力或温度下运行，但连续运行必须限制在指定的可调范围内。在最大压力或温度限制下过度循环可能会缩短传感器寿命。
- 在主设备损坏可能危及生命、肢体或财产的情况下，备用装置是必要的。高或低限位开关对于可能导致危险失控的应用是必要的。
- 必须要注意控制器的量程，避免一些错误的量程无法报警及控制而造成危险。
- 在震动、波动或者温度变化大的地方不会损害或影响控制器，但是在潮湿的地方要将电气入口密封起来防止湿气的进入。
- 出货后禁止改变或修整元件，如果更改，必须先要向UE公司申请。
- 要注意对元件的监控，注意元件是否有设定点飘移或者显示错误的情况发生，如果有，立刻要对元件进行检查。
- 对元件进行预防性的维护和定期的检查是很重要的，可以检查元件是否有损害，这些可能会危及到财产和人员安全。
- 对于所有应用，工厂设置的装置在使用前应进行测试。
- 不得超过手册和铭牌上规定的电气额定值。开关过载会导致损坏，即使在第一个循环中也是如此。电线装置符合当地和国家电气规范，使用安装表中推荐的电线尺寸。

质量保证体系:

在质保期间，如果材料或者工艺出现的问题，将由出售者负责免费维修或者更换。但是这些服务只限于从购买产品起的24个月内。



UNITED ELECTRIC
CONTROLS

R.O. Box 9143, Watertown, MA 02471-9143 USA

617 926-1000 Fax 617 926-2568

<http://www.ueonline.com>