

UNITED ELECTRIC
CONTROLS

安装与维护说明书



6 系列

压力开关

型号 J6

安装维护前，请先通读说明书，并参阅最后一页推荐的操作、保修、厂家责任。

概述



安装前，检查所选传感器型号是否与传感器和接液部件接触的工艺介质兼容。

当波纹管或活塞传感器响应压力变化时，J6 压力开关启动。在预先确定的设定值处，该响应启动一个单速动开关，将压力信号转换为电信号。可通过转动内部调整螺钉改变设定值。（见第二部分—调整）。



不得超过手册和铭牌上规定的验证压力*限值，即使系统中出现浪涌。可接受机组偶尔在达到验证压力的情况下运行（例如，启动、测试）。连续操作不得超过指定的超量程压力**。

*耐压

压力传感器偶尔可能承受的最大压力，不会造成永久性损坏（例如启动、测试）。装置可能需要重新调整间隙。

**超量程压力

压力传感器在不造成损坏和保持设定点重复性的情况下可连续承受的最大压力。



此产品没有任何现场可更换部件。

更多产品资料可登陆浏览 www.ueonline.com 获取

第一部分—安装

所需工具

-活动扳手
-十字螺丝刀

安装

J6 压力开关可在任何位置安装和操作。它们可以通过外壳两侧的两个安装条进行表面安装，也可以通过压力连接直接安装到刚性管道上。



始终将装置放置在冲击、振动和温度波动最小的地方。不要在超过公布极限的环境温度下安装装置。



装置可安装在任何位置，前提是电线管不朝上。建议的安装位置是垂直的（压力连接面朝下），特别是在预计有严重冷凝的地方。



安装装置时，务必将扳手固定在压力壳体六角头上。不要通过转动外壳紧固。这将损坏传感器并削弱焊料或焊接接头。

对于配有外部手动复位按钮的型号，请确保在复位按钮上方留出足够的手指空间，以便操作员重置开关。

接线



不要带电操作。电线装置符合国家和地方电气规范。建议的最大导线尺寸为 14 AWG。现场接线端子的建议拧紧力矩为 7 至 17 IN-LBS。



不得超过手册和铭牌上规定的电气额定值。开关过载会导致故障。

拆下固定盖和盖垫片的四个螺钉。外壳左上侧提供 1/2"NPT 导管连接。三个开关端子上清楚地标明了公共、常开和常闭。

对于配有引线的可选开关，以下颜色编码适用：

手动复位 (选项 1530)

SPDT

公共端

紫色

常开端

蓝色

常闭端

黑色

外壳左下角有一个螺纹接地凸台，分接#10-32。电线应尽可能短，以防干扰柱塞或可选的手动复位按钮或可调死区开关轮。

第二部分—调试

所需工具

126、134、S126B、S134B 型: 3/16“和 1/4”开口扳手
型 136-160、S136B-S164B、680 型: 5/8“开口扳手
型号 258-274、354-364: 11/16“开口扳手
218-230 型: 1/4“开口扳手
610-614 型: 3/16“开口扳手

压力型号

对于设定值调整，将装置连接至校准的压力源。拆下盖和垫圈。图 1 和图 2 中标记为“A”的调整螺钉位于开关下方，转动调节螺钉可调整设定值。使用尺寸适当的开口扳手（见上文所需工具），向左（顺时针）转动调整螺钉以增加设定值，或向右（逆时针）转动调整螺钉以降低设定值。

真空型号

对于设定值调整，将装置连接至校准源。拆下盖和垫圈。图 1 和图 2 中标记为“A”的调整螺钉位于开关下方，转动调节螺钉可调整设定值。使用 1/4“开口扳手，向右（逆时针）转动调整螺钉以增加设定值（朝向全真空），或向左（顺时针）转动以降低设定值（朝向 0 psig）。

注：对于型号 126-134 和 S126B-S134B，使用 3/16“开口扳手防止项目 B（图 2）转动。

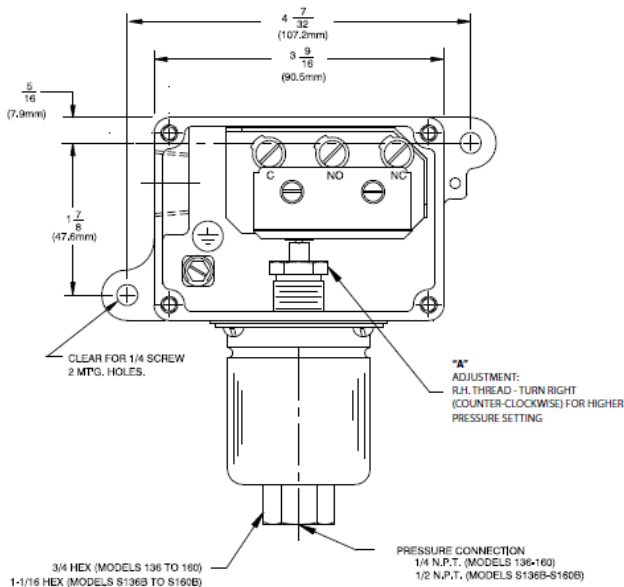


图1：型号 136-160，S136B-S164B，258-274，和 354-364

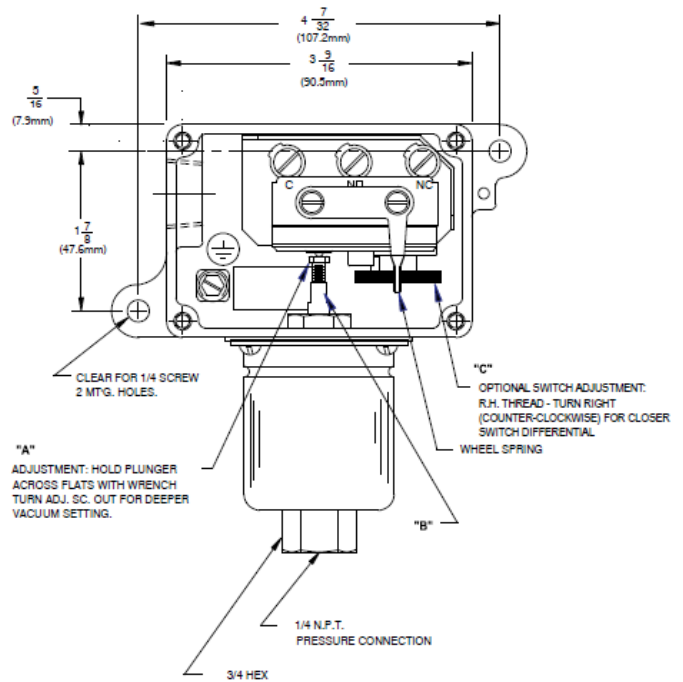


图2：型号 126，134，S126B，S134B，218-230，610-614，680

注：图中所示为可选可调死区开关（选项 1520）

带可调死区开关的类型（选项 1520）

选项代码为 1520 的类型包括一个带整体调节轮的速动开关（图 2 中的 C 项）。转动该轮可提高或降低压力升高设定值。下降设定值保持不变。要使用可调死区开关：

- 确定设定值和死区值。例如，上升设定值为 20 psi，死区值为 6 psi。
- 使用上述标准调整螺钉，将下降设定值设置为所需死区值（通过从所需设定值中减去死区值来确定）。使用设置 1 中的示例， $20-6=14$ ，因此您可以将下降设置点设置为 14 psi。这是你的常数。
- 通过向左转动调整轮以升高或向右转动调整轮以降低设定值，来设置死区。使用步骤 1 中的示例，向左或向右转动车轮，直到达到 20 psi。这是你的设定点。

更多信息，请咨询 UE。

带手动复位开关的类型（选项 1530）

这些可选型号包括一个速动开关，当启动时，该开关保持启动状态，直到压力降低，手动按下重置按钮（位于外壳顶部）以重置开关。

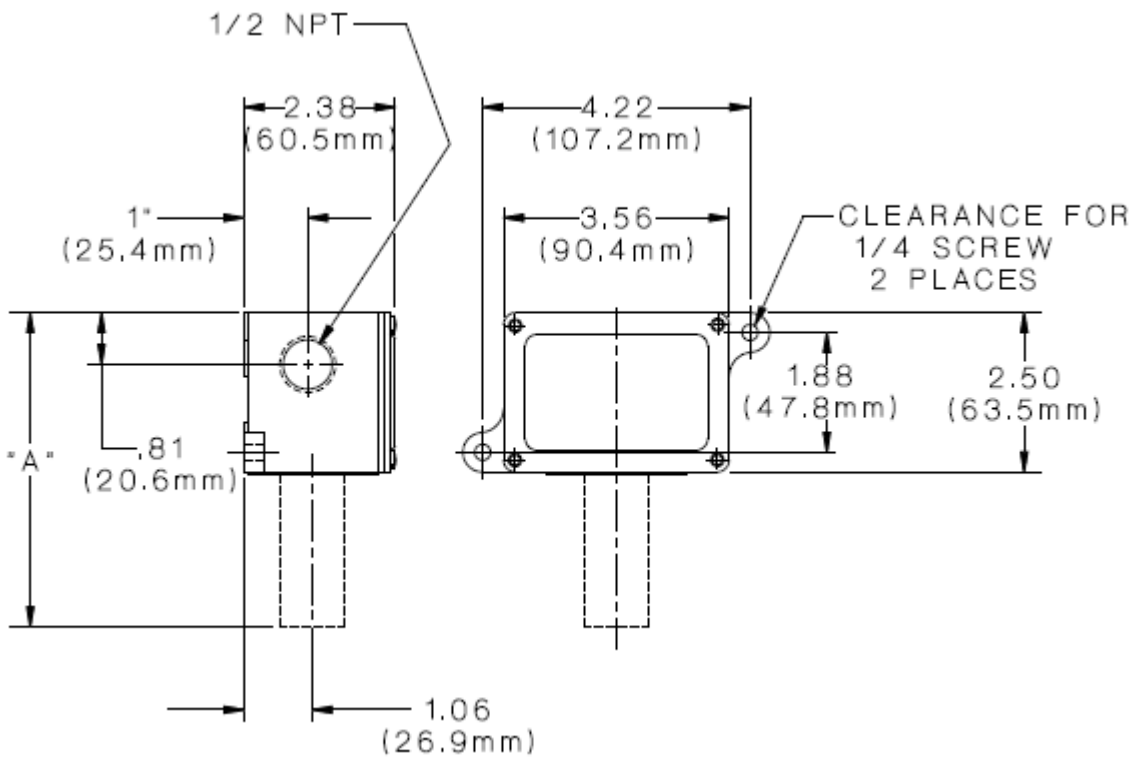


所有操作完成后，在使用前，更换盖和垫圈。

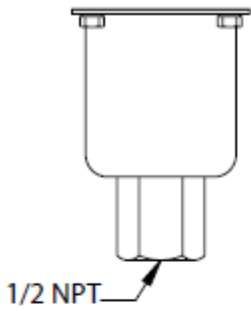
尺寸图

更多产品型号尺寸图可登陆浏览 www.ueonline.com 获取

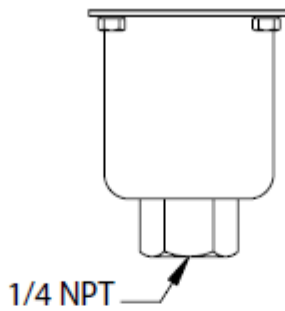
尺寸 A			
型号	英寸	mm	NPT
126-160	5.06	128,5	1/4
S126B-S164B	5.47	138,9	1/2
218-230	4.31	109,5	1/4
258-274	4.75	120,7	1/4
354-364	4.78	121,4	1/4
610-614	5.72	145,3	1/4
680	4.97	126,2	1/4



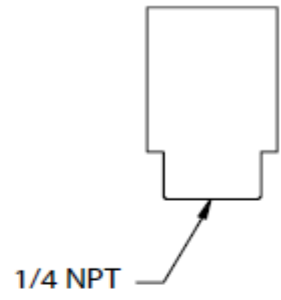
压力接口



Models S1261B-S164B



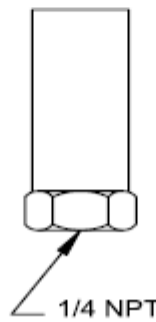
Models 126-160



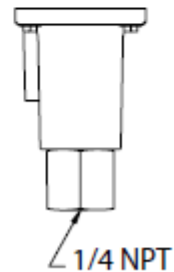
Models 218-230



Models 258-274



Models 354-364, 680



Models 610-614

注意事项:

美国联合电器控制公司推荐下列的注意事项在选择和安装UE压力和温度控制的过程中。在安装前，必须仔细阅读、理解安装和维护说明。

- 为避免损坏装置，不得超过文献和铭牌上规定的耐压和最高温度限值，即使系统中有浪涌。在有限的基础上（例如，启动、测试）允许装置在最高压力或温度下运行，但连续运行必须限制在指定的可调范围内。在最大压力或温度限制下过度循环可能会缩短传感器寿命。
- 在主设备损坏可能危及生命、肢体或财产的情况下，备用装置是必要的。高或低限位开关对于可能导致危险失控的应用是必要的。
- 必须要注意控制器的量程，避免一些错误的量程无法报警及控制而造成危险。
- 在震动、波动或者温度变化大的地方不会损害或影响控制器，但是在潮湿的地方要将电气入口密封起来防止湿气的进入。
- 出货后禁止改变或修整元件，如果更改，必须先要向UE公司申请。

- 要注意对元件的监控，注意元件是否有设定点飘移或者显示错误的情况发生，如果有，立刻要对元件进行检查。
- 对元件进行预防性的维护和定期的检查是很重要的，可以检查元件是否有损害，这些可能会危及到财产和人员安全。
- 不得超过手册和铭牌上规定的电气额定值。开关过载会导致损坏，即使在第一个循环中也是如此。电线装置符合当地和国家电气规范，使用安装表中推荐的电线尺寸。

质量保证体系:

在质保期间，如果材料或者工艺出现的问题，将由出售者负责免费维修或者更换。但是这些服务只限于从购买产品起的24个月内。



UNITED ELECTRIC
CONTROLS

P.O. Box 9143, Watertown, MA 02471-9143 USA

617 926-1000 Fax 617 926-2568

<http://www.ueonline.com>